



**ÓRGÃO OFICIAL ELETRÔNICO  
MUNICÍPIO DE CASCAVEL**

Lei nº 5.571, de 23 de julho de 2010  
Secretaria Municipal de Comunicação Social

**ATOS DO PODER EXECUTIVO**

LEI Nº **7382**

Declara de Utilidade Pública a Associação Católica Renascer de Assistência Psicossocial.

Faço saber que a Câmara Municipal de Cascavel, Estado do Paraná, aprovou de autoria do Vereador Professor Santello/PTB, e Eu, Prefeito Municipal, sanciono a seguinte Lei:

**Art. 1º** Esta Lei declara de Utilidade Pública a Associação Católica Renascer de Assistência Psicossocial, entidade sem fins lucrativos, inscrita no CNPJ 38.348.069/0001-83, com sede na Rua da Colonização nº 765, no bairro Nova Cidade, nesta cidade de Cascavel, e que tem como uma de suas finalidades estatutárias promover atividades de assistência psicossocial e a saúde a portadores de distúrbios psíquicos, deficiência mental e dependência química.

**Art. 2º** A entidade declarada de utilidade pública por esta Lei deverá atender a todas as exigências da Lei nº 5.417, de 10 de fevereiro de 2010, sob pena de perder a referida concessão de utilidade pública.

**Art. 3º** Esta Lei entra em vigor na data de sua publicação oficial.

Gabinete do Prefeito Municipal,  
Cascavel,

22 JUN 2022

Leonardo Paranhos,  
Prefeito Municipal.

LEI Nº **7383**

Denomina o Aeroporto Municipal de Cascavel e revoga a Lei Municipal nº 27, de 12 de agosto de 1953.

Faço saber que a Câmara Municipal de Cascavel, Estado do Paraná, aprovou, com emenda do Vereador Policial Madril/PSC, e Eu, Prefeito Municipal, sanciono a seguinte Lei:

**Art. 1º** Esta Lei denomina o Aeroporto Municipal de Cascavel de "Aeroporto Regional do Oeste – Cel. Adalberto Mendes da Silva – Cascavel – Paraná."

**Art. 2º** Esta Lei entra em vigor na data de sua publicação, revogando a Lei Municipal nº 27, de 12 de agosto de 1953.

Gabinete do Prefeito Municipal,  
Cascavel,

22 JUN. 2022

Leonardo Paranhos,  
Prefeito Municipal.



LEI Nº

7384

Altera dispositivos da Lei Municipal nº 4.592, de 28 de junho de 2007, e dá outras providências.

Faço saber que a Câmara Municipal de Cascavel, Estado do Paraná, aprovou, e Eu, Prefeito Municipal, sanciono a seguinte Lei:

**Art. 1º** Esta Lei altera o art. 4º da Lei Municipal nº 4.592, de 28 de junho de 2007, que passa a vigorar com a seguinte redação:

“Art. 4º Os proprietários dos imóveis identificados pela fiscalização da Secretaria Municipal de Meio Ambiente como estando em mau estado de conservação estão sujeitos às seguintes penalidades:

I - se caracterizados conforme descrito no inciso I do art. 2º, multa equivalente a 0,1 (um décimo) de Unidades Fiscais do Município por metro quadrado da área do imóvel;

II - se caracterizados conforme descrito no inciso II do art. 2º, multa equivalente a 0,1 (um décimo) de Unidades Fiscais do Município por metro quadrado da área do imóvel;

III - se caracterizados conforme descrito no inciso III do art. 2º, multa equivalente a 0,1 (um décimo) de Unidades Fiscais do Município por metro quadrado da área do imóvel;

IV - se caracterizados conforme descrito no inciso IV do art. 2º, multa equivalente a 0,2 (dois décimos) de Unidades Fiscais do Município por metro quadrado da área do imóvel;

V - se caracterizados conforme descrito no inciso V do art. 2º, multa equivalente a 0,1 (um décimo) de Unidades Fiscais do Município por metro quadrado da área do imóvel;

VI - utilização de capina química ou queimada importará em multa equivalente a 0,1 (um décimo) de Unidades Fiscais do Município por metro quadrado da área do imóvel.

§ 1º Será considerada situação agravante se o mau estado de conservação representar risco eminente à saúde pública, conforme atestado emitido pela autoridade sanitária competente, importando em aplicação de multa em dobro qualquer que seja a infração.

§ 2º Será considerado reincidente o imóvel em que for constatada nova infração no período correspondente a 36 (trinta e seis) meses contados a partir da emissão da primeira infração.

§ 3º O disposto no § 2º deste artigo se aplica caso seja o mesmo proprietário do imóvel objeto e na época da autuação ou constatação de reincidência.

§ 4º A cada reincidência o valor das multas especificadas nos incisos I a VI, deste artigo, serão aplicadas utilizando-se um fator de multiplicação de 1,5 (um inteiro e cinco décimos) calculados sobre o valor da última infração lançada.”

**Art. 2º** O art. 5º da Lei Municipal nº 4.592, de 2007, passa a vigorar com a seguinte redação:

“Art. 5º As notificações de autuações poderão ser feitas por uma das seguintes alternativas:

I - por notificação pessoal ao proprietário ou possuidor a qualquer título do imóvel ou seu representante, mediante assinatura;

II - por remessa de aviso via postal;

III - por meio eletrônico;

IV - por edital publicado no Órgão Oficial do Município;

V - por qualquer outra forma de notificação e/ou intimação que fique comprovada a ciência da notificação.

**Parágrafo único.** Na impossibilidade de se localizar pessoalmente o sujeito passivo, quer através da entrega pessoal da notificação, quer através de sua remessa por via postal ou eletronicamente, reputar-se-á notificado o contribuinte mediante comunicação publicada em órgão da imprensa oficial do Município.”

**Art. 3º** O **caput** do art. 6º da Lei Municipal nº 4.592, de 2007, passa a vigorar com a seguinte redação:

“Art. 6º O pagamento das multas aplicadas, quando efetuado no prazo máximo de quinze dias contados a partir da data da notificação expedida nos termos do art. 5º desta Lei terão um desconto de 50% (cinquenta por cento) do valor constante do auto de infração.”

**Art. 4º** O art. 7º da Lei Municipal nº 4.592, de 2007, passa a vigorar com a seguinte redação:

“Art. 7º Depois de decorridos quinze dias de aplicação da autuação, caso o proprietário do imóvel não tenha regularizado a situação, o Município de Cascavel, poderá executar os serviços de limpeza e roçada.

**Parágrafo único.** Caso a Administração execute os serviços previstos no **caput** deste artigo, o Município lançará a taxa de limpeza e conservação, prevista no Código Tributário Municipal.”

**Art. 5º** O art. 8º da Lei Municipal nº 4.592, de 2007, passa a vigorar com a seguinte redação:

“Art. 8º O contribuinte poderá interpor recurso administrativo de primeira instância diretamente à Secretaria Municipal de Meio Ambiente em um prazo de sete dias a partir da notificação de autuação.

**Parágrafo único.** O contribuinte poderá interpor recurso administrativo de segunda e última instância ao Conselho Municipal de Meio Ambiente em um prazo de sete dias a partir da ciência do resultado do julgamento do recurso em primeira instância.”

**Art. 6º** Esta Lei entra em vigor na data de sua publicação.

Gabinete do Prefeito Municipal,  
Cascavel,

22 JUN. 2022

Leona do Paranhos,  
Prefeito Municipal.



LEI Nº **7385**

Dispõe sobre afetação, regularização de denominação de lotes urbanos para abertura de rua e outras disposições para fins de Regularização Fundiária de Interesse Social no Distrito de Juvínópolis, Loteamento denominado "Nossa Senhora de Fátima".

Faço saber que a Câmara Municipal de Cascavel, Estado do Paraná, aprovou, e Eu, Prefeito Municipal, sanciono a seguinte Lei:

**Art. 1º** Esta Lei denomina de "Rua Eurico Gaspar Dutra" e afeta a condição de bem público de uso comum o Lote Urbano 1-B, da Quadra 13, localizado no Loteamento denominado "Nossa Senhora de Fátima", no distrito de Juvínópolis, medindo 1.889,505m<sup>2</sup> (um mil, oitocentos e oitenta e nove metros quadrados e quinhentos e cinco centímetros quadrados), proveniente da subdivisão do Lote 1, da Quadra 13, de acordo com a matrícula nº 65.940, do 3º Serviço de Registro de Imóveis da Comarca de Cascavel – Paraná.

**Parágrafo único.** A caixa de rua da "Rua Eurico Gaspar Dutra" terá 13,70m (treze metros e setenta centímetros) em sua porção que segue até a Rua Castelo Branco existente, atendida com três metros de calçada em ambos os lados, sendo o restante de leito carroçável.

**Art. 2º** Os Lotes Urbanos nº (s) 1-A e 1-C, da Quadra 13, do Loteamento "Nossa Senhora de Fátima" passam a pertencer, respectivamente, as quadras 13-A e 13-B.

**Art. 3º** Para fins de viabilizar a Regularização Fundiária e Urbanística das ocupações consolidadas antes da publicação da presente Lei, serão admitidos os seguintes parâmetros para parcelamento e uso do solo para os lotes das quadras 13-A e 13-B.

**§1º** Os lotes terão testada frontal mínima de dez metros e área mínima de 230m<sup>2</sup> (duzentos e trinta metros quadrados).

**§2º** Fica dispensado o recuo frontal obrigatório exigido pela Lei Municipal nº 6.696, de 23 de fevereiro de 2017 – Lei de Uso do Solo, para as localidades descritas, nos casos onde a obediência desse parâmetro inviabilize a regularização de habitação existente no lote.

**Art. 4º** Esta Lei entra em vigor na data de sua publicação.

Gabinete do Prefeito Municipal,  
Cascavel,

22 JUN. 2022

Leonald Paranhos,  
Prefeito Municipal.

**DECRETO Nº 16.881 DE 15 DE JUNHO DE 2022.**

Dispõe sobre alterações nas especificações do uniforme escolar para os alunos da rede pública municipal de ensino e revoga o Decreto nº 16.360, de 31 de agosto de 2021.

O Prefeito Municipal de Cascavel, no uso das atribuições que lhe são conferidas pelo art. 58, inciso IV, da Lei Orgânica de Cascavel,

**CONSIDERANDO**, a Lei Municipal nº 6.212, de 10 de maio de 2013, que dispõe sobre normas de alteração do modelo do Programa Municipal de Distribuição Gratuita de Uniformes para Alunos da Rede Pública Municipal de Ensino, instituído pela Lei Municipal nº 6.032, de 04 de maio de 2012;

**CONSIDERANDO**, o Decreto nº 15.299, de 13 de março de 2020, que nomeia os membros do Comitê Municipal de Acompanhamento para Execução do Programa Municipal de Distribuição Gratuita de Uniformes para os alunos da Rede Pública Municipal de Ensino;

**CONSIDERANDO** a necessidade de modificações nos uniformes, conforme Ofício nº 17/2022 e a ATA nº 10/2022 ambos do Comitê Municipal de Acompanhamento para Execução do Programa Municipal de Distribuição Gratuita de Uniformes para os alunos da Rede Pública Municipal de Ensino, bem como o Processo Administrativo nº 74171/2022,

**DECRETA**

**Art. 1º** Ficam alteradas as especificações do Uniforme Escolar, conforme deliberado e aprovado pelo Comitê Municipal de Acompanhamento para Execução do Programa Municipal de Distribuição Gratuita de Uniformes para os alunos da Rede Pública Municipal de Ensino, nos termos do anexo deste Decreto.

**Art. 2º** Este Decreto entra em vigor na data da sua publicação, revogando-se o Decreto nº 16.360, de 31 de agosto de 2021.

Gabinete do Prefeito Municipal  
Cascavel, 15 de junho de 2022.

Leonald Paranhos,  
Prefeito Municipal

Marcia Aparecida Baldini,  
Secretária Municipal de Educação.

Laura Rossi Leite,  
Procuradora Geral do Município.



## ESPECIFICAÇÕES TÉCNICAS DO UNIFORME ESCOLAR

### Conteúdo

1 - JAQUETA:.....	2
2 - CALÇA.....	5
3 - BERMUDA.....	8
4 - SHORTS SAIA.....	11
5 - CAMISETAS MANGA CURTA AZUL CELESTE.....	14
6 - CAMISETA SEM MANGA AZUL CELESTE.....	16
7 - CAMISETA MANGA LONGA AZUL MARINHO.....	18
8 - BLUSÃO DE MOLETON.....	20
9 - MEIAS.....	22
10 - TÊNIS PARA USO ESCOLAR.....	24
11 - CALÇA PARA CRIANÇAS DE 0 A 12 MESES.....	29
12 - CAMISETAS MANGA CURTA PARA CRIANÇAS DE 0 A 12 MESES.....	31
13 - CAMISETAS SEM MANGA PARA CRIANÇAS DE 0 A 12 MESES.....	33
14 - CAMISETAS MANGA LONGA PARA CRIANÇAS DE 0 A 12 MESES.....	35
15 - BLUSA DE MOLETON PARA CRIANÇAS DE 0 A 12 MESES.....	37
16 - MEIAS ANTIDERRAPANTE PARA CRIANÇAS DE 0 A 12 MESES.....	39
17 - SANDÁLIAS BABUCHA PARA CRIANÇAS DE 0 A 12 MESES.....	40
18 - APLICAÇÃO DO BRASÃO:.....	41



## 1 - JAQUETA:



**Corpo da Jaqueta:** confeccionada em helanca, gramatura de no mínimo 270g/m<sup>2</sup>. Tecido 100% POLIÉSTER na cor azul marinho Pantone 19-3923TPX.

**Gola:** A gola da jaqueta deverá ser do mesmo tecido e cor do corpo, na cor azul marinho Pantone 19-3923 TPX, pregada em máquina interloque. Junto à costura da gola deverá ser embutido o capuz, sendo que gola e capuz deverão ser pregados junto ao corpo da peça.

**Filete:** deverá ser aplicado na Jaqueta um filete em meia malha 100% POLIÉSTER, com gramatura mínima de 160 g/m<sup>2</sup> na cor azul celeste Pantone 16-4033 TPX, embutido na extensão entre o ombro e punho (para o lado de fora da peça, em todo comprimento da manga), aplicados em máquina catraca ou overloque, com 0,5 cm de largura, para todos os tamanhos.

**Capuz:** Deverá ser fixo, com forro, costurado no mesmo tecido e cor da jaqueta em máquina interlock. Bainha de 2,0 cm costuradas em máquina reta 1 agulha. Elástico roliço embutido na bainha do forro, com caseado nas laterais. O forro do capuz será o mesmo tecido e cor do forro da jaqueta.

**Forro:** confeccionado em tecido moletom PVA peluciado e/ou flanelado, 28% algodão, 57% poliéster, 15% viscose, gramatura de no mínimo 200 g/m<sup>2</sup>. A cor do forro deverá ser azul marinho Pantone 19-3923, igual a peça.



**Elástico:** Roliço, 2mm de espessura, 100% poliéster, na cor azul marinho Pantone 19-3923TPX, aplicando um ajustador do tipo “focinho de porco”. Sendo colocado na parte frontal do capuz com sobra de 04 cm para ambos os lados, estando a peça esticada e fixado internamente.

**Bolso:** A jaqueta deverá ter bolso do tipo CANGURU, nas duas laterais NO MESMO TECIDO DA PEÇA, costurado com linha 100% poliéster, com limpeza do bolso. Tecido 100% POLIÉSTER, na mesma cor do corpo. Pespontado em máquina reta 0,8 cm.

**Punho:** punho da jaqueta confeccionado em ribana contendo na sua composição 98% poliéster e 2% elastano, costurada em máquina interloque e rebatido com cobertura 2 agulhas largas.

**Zíper:** Zíper da jaqueta na cor azul marinho com no mínimo 6 (seis) milímetros, destacável, composição do tecido em 100% poliéster, dentes 100% nylon, cursor 100% metal. O puxador de metal deve ser de engate rápido, costurado em máquina reta do início da barra até o final da gola com pesponto de 0,8 cm em toda a extensão do zíper e gola da jaqueta o zíper da jaqueta deverá ser destacável de nylon 100% poliéster.

**Fechamento da peça:** a barra da jaqueta com 2,0 cm de largura com limpeza em interloque e rebatido em máquina reta 1 agulha. Para confecção desta peça deverá ser utilizada a linha em 100% poliéster, nº120 (reta)/ fio texturizado 100% poliéster (overloque) na cor do tecido.

**Etiqueta:** A etiqueta de identificação deve ser de tecido branco, afixada em caráter permanente e indelével na parte interna de cada peça, no centro do decote costa. Os caracteres tipográficos dos indicativos na cor preta devendo ser uniformes e informar a razão social, CNPJ, marca, composição do tecido, símbolos/instruções de lavagem, tamanho, ano de fabricação e país de fabricação.

**Logotipia:** Na Jaqueta deverá ser aplicado COM SERIGRAFIA A BASE DE ÁGUA (de forma que não desbote durante as lavagens) no lado esquerdo do peito o BRASÃO OFICIAL DO MUNICIPIO DE CASCAVEL com 6,0 cm de base e altura proporcional para todos os tamanhos. Na parte de trás (costas) deverá ser aplicado COM SERIGRAFIA A BASE DE ÁGUA (de forma que não desbote durante as lavagens) no centro em cima a escrita “Cascavel - Secretaria Municipal de Educação” (conforme ilustrações), fonte Glornight Tall e Signatria, proporcional ao tamanho da peça.



Localização: para o brasão o centro da serigrafia alinhado com o final da cava a 5,0cm da frente lado do zíper.

**Acabamento:** A peça confeccionada deve estar isenta de qualquer defeito que comprometa sua apresentação, limpa, íntegra, montada corretamente e suas costuras devem ser feitas de tal modo que não apresentem pontas, dobras, franzidos, torções ou pontos falhados, rompidos ou soltos, com curvas perfeitas.

**Desenho Técnico e Tabela de Medida (peça acabada)**

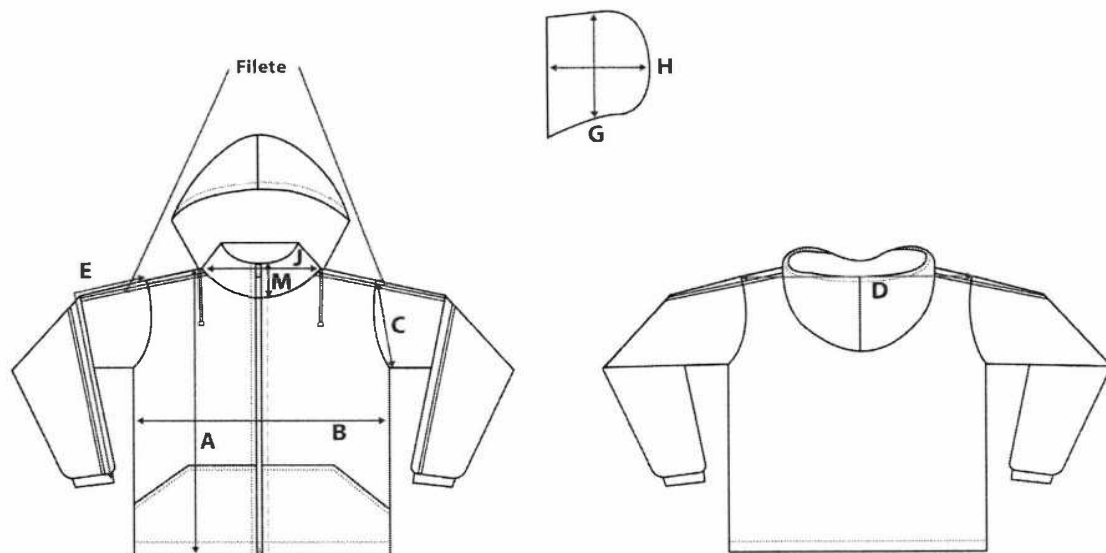


TABELA DE MEDIDAS	INFANTIL				JUVENIL				ADULTO				
	2	4	6	8	10	12	14	16	P	M	G	GG	XG
A – Altura total da peça	43,0	46,0	49,0	52,0	55,0	58,0	60,0	62,0	64,0	66,0	68,0	70,0	72,0
B – Tórax	36,0	38,0	40,0	42,0	44,0	46,0	48,0	50,0	55,0	57,0	59,0	61,0	63,0
C – Cava Reta	14,5	15,5	16,5	17,5	18,5	19,5	20,5	21,5	24,0	25,0	26,0	28,0	30,0
D – Ombro a Ombro	30,0	32,0	34,0	36,0	38,0	40,0	42,0	44,0	49,0	51,0	53,0	54,0	56,0
E – Comp. Manga	39,0	40,5	42,0	43,5	45,0	49,0	52,0	55,0	59,0	61,0	63,0	65,0	67,0
G – Altura Capuz	25,0	26,0	27,0	28,0	29,0	30,0	31,0	32,0	33,0	34,0	35,0	36,0	37,0
H – Largura Capuz	22,5	23,0	24,0	24,5	25,0	26,0	26,0	26,5	28,5	29,0	29,0	30,5	31,0
J – Abertura Decote	16,0	16,0	16,0	16,0	17,0	17,0	17,0	17,0	18,0	18,0	18,0	19,0	19,0
M – Altura Gola	7,0	7,0	7,0	7,0	7,0	7,0	7,0	7,0	8,0	8,0	8,0	8,0	8,0

\*\*\* O FILETE SERÁ DE 0,5 CM DE LARGURA.

\*\*\*\* Em relação aos bolsos, solicitamos o TIPO CANGURU.

\*\*\* Ressaltamos que a todo o momento o Município estará fiscalizando e verificando as especificações apresentadas no edital e o produto efetivamente entregue.

## 2 - CALÇA



**Corpo da Calça:** confeccionada em helanca, gramatura de no mínimo 270g/m<sup>2</sup>. Tecido 100% POLIÉSTER na cor azul marinho Pantone 19-3923TPX.

**Filete:** deverá ser aplicado na calça um filete NA LATERAL do corpo (**no sentido de fora da peça**) em meia malha 100% POLIÉSTER, gramatura mínima de 160 g/m<sup>2</sup> na cor azul celeste Pantone 16-4033 TPX embutido na extensão da perna da calça com 0,5 cm cada, costurados em máquina interloque e pespontados em máquina reta 1 agulha.

**Bolso:** a calça deverá ter BOLSO DO TIPO FACA, do mesmo tecido da peça, SOMENTE nas laterais pregados e pespontados em máquina reta 1 agulha a 0,8 cm da borda. Ambos os bolsos com o mesmo tecido do corpo da calça. Acabamento interno do bolso da calça em máquina interloque.

**Fechamento da peça:** O gancho frente, costas e entre pernas costuradas em máquina interloque. Bainha da perna da calça deverá ser costurada em 2,0 cm na máquina de cobertura 2 agulhas bitola larga. Para confecção desta peça deverá ser utilizada a linha em 100% poliéster, nº120 (reta)/ fio texturizado 100% poliéster (overloque) na cor do tecido.

**Elástico:** Na cintura da calça deverá ter elástico contendo na sua composição 69% poliéster e 31% elastodieno com 4,0 cm de largura costurado em máquina interloque e rebatido em máquina catraca 4 agulhas ponto corrente, para todos os tamanhos.



**Etiqueta:** A etiqueta de identificação deve ser de tecido branco, afixada em caráter permanente e indelével na parte interna de cada peça, no centro do gancho traseiro. Os caracteres tipográficos dos indicativos na cor preta devendo ser uniformes e informar a razão social, CNPJ, marca, composição do tecido, símbolos/instruções de lavagem, tamanho, ano de fabricação e país de fabricação.

**Logotipia:** Na Calça deverá ser aplicado COM SERIGRAFIA A BASE DE ÁGUA (de forma que não desbote durante as lavagens) a escrita “Cascavel - Secretaria Municipal de Educação” (conforme ilustrações), fonte Glorynight Tall e Signatria, na perna esquerda de quem veste, proporcional ao tamanho da peça. Localização: início da serigrafia na mesma linha do final do gancho dianteiro a 4,0 cm da lateral.

**Acabamento:** A peça confeccionada deve estar isenta de qualquer defeito que comprometa sua apresentação, limpa, íntegra, montada corretamente e suas costuras devem ser feitas de tal modo que não apresentem pontas, dobras, franzidos, torções ou pontos falhados, rompidos ou soltos, com ganchos e curvas perfeitas.

**Desenho Técnico e Tabela de Medida (peça acabada)**

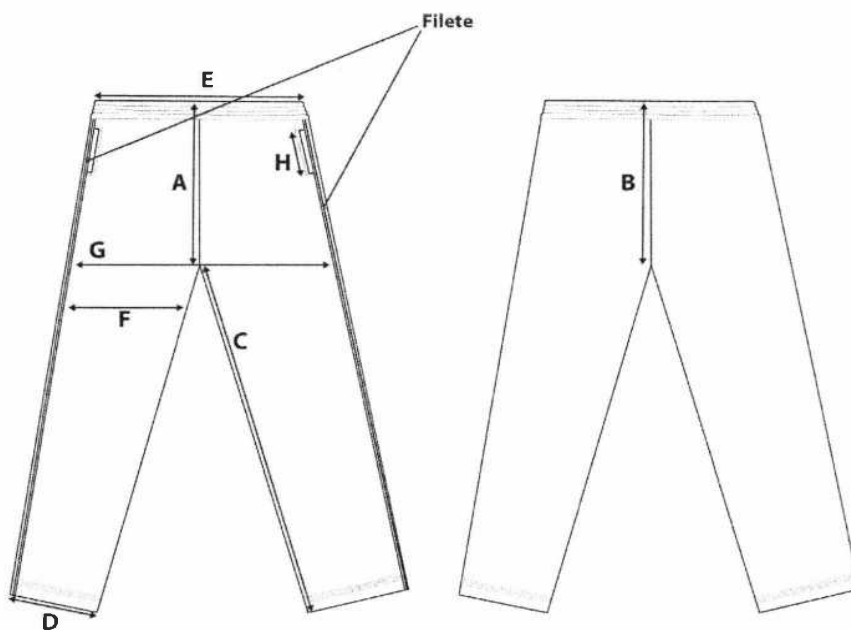


TABELA DE MEDIDAS	INFANTIL				JUVENIL				ADULTO				
	2	4	6	8	10	12	14	16	P	M	G	GG	XG
A - Gancho Frente	18,5	19,5	20,5	22,5	24,0	25,0	26,0	27,0	29	30	31	32	33
B - Gancho Traseiro	24,5	25,5	26,5	27,5	29,0	31,0	32,0	33,0	35	36	37	38	39
C - Entre pernas	45,0	49,0	52,0	58,0	63,0	66,0	68,0	69,5	77,5	80	82,5	85	87
D - Abertura	13,0	14,0	15,0	16,0	17,0	18,0	19,0	20,0	21	22	23	24	25



Perna													
E - Cintura	23,0	24,0	25,0	26,0	27,0	28,0	29,0	30,0	32	34	36	37	38
F - Coxa	24	25	26	27	28	29	30	31	33,5	35	36	38	40
G - Quadril	32	34	36	38	40	42	44	46	51	54	57	60	63
H - Ab. Bolso Lateral	12	12	12	12	13	13	13	14	14	14	15	15	15

\*\*\* O FILETE SERÁ DE 0,5 CM DE LARGURA.

\*\*\*\* Em relação aos bolsos, solicitamos o TIPO FACA.

\*\*\* Ressaltamos que a todo o momento o Município estará fiscalizando e verificando as especificações apresentadas no edital e o produto efetivamente entregue.

### 3 - BERMUDA



**Corpo da Bermuda:** confeccionada em helanca, gramatura de no mínimo 270g/m<sup>2</sup>. Tecido 100% POLIÉSTER na cor azul marinho Pantone 19-3923TPX. .

**Filete:** deverá ser aplicado na bermuda um filete NA LATERAL do corpo (**no sentido de fora da peça**) em meia malha 100% POLIÉSTER, gramatura de no mínimo 160 g/m<sup>2</sup> na cor azul celeste Pantone 16-4033 TPX embutido na extensão da perna da bermuda com 0,5 cm cada, costurados em máquina interloque e pespontados em máquina reta 1 agulha.

**Bolso:** a bermuda deverá ter BOLSO DO TIPO FACA, do mesmo tecido da peça, SOMENTE nas laterais pregados e pespontados em máquina reta 1 agulha a 0,8 cm da borda. Ambos os bolsos com o mesmo tecido do corpo da bermuda. Acabamento interno do bolso da bermuda em máquina interloque.

**Fechamento da peça:** O gancho frente, costas e entre pernas costuradas em máquina interloque. Bainha da perna da bermuda deverá ser costurada em 2,0 cm na máquina de cobertura 2 agulhas bitola larga. Para confecção desta peça deverá ser utilizada a linha em 100% poliéster, nº120 (reta) / fio texturizado 100% poliéster (overloque) na cor do tecido.

**Elástico:** Na cintura da bermuda deverá ter elástico contendo na sua composição 69% poliéster e 31% elastodieno com 4,0 cm de largura costurado em máquina interloque e rebatido em máquina catraca 4 agulhas ponto corrente, para todos os tamanhos.

**Etiqueta:** A etiqueta de identificação deve ser de tecido branco, afixada em caráter permanente e indelével na parte interna de cada peça, no centro do gancho traseiro. Os caracteres tipográficos dos indicativos na cor preta devendo ser uniformes e informar a razão social, CNPJ, marca, composição do tecido, símbolos/instruções de lavagem, tamanho, ano de fabricação e país de fabricação.

**Logotipia:** Na Bermuda deverá ser aplicado COM SERIGRAFIA A BASE DE ÁGUA (de forma que não desbote durante as lavagens) a escrita “Cascavel - Secretaria Municipal de Educação” (conforme ilustração), fonte Glorynight Tall e Signatria, na perna esquerda de quem veste, proporcional ao tamanho da peça. Localização: a 5,0 cm da barra e 5,0 cm da lateral da peça.

**Acabamento:** A peça confeccionada deve estar isenta de qualquer defeito que comprometa sua apresentação, limpa, íntegra, montada corretamente e suas costuras devem ser feitas de tal modo que não apresentem pontas, dobras, franzidos, torções ou pontos falhados, rompidos ou soltos, com ganchos e curvas perfeitas.

**Desenho Técnico e Tabela de Medida (peça acabada)**

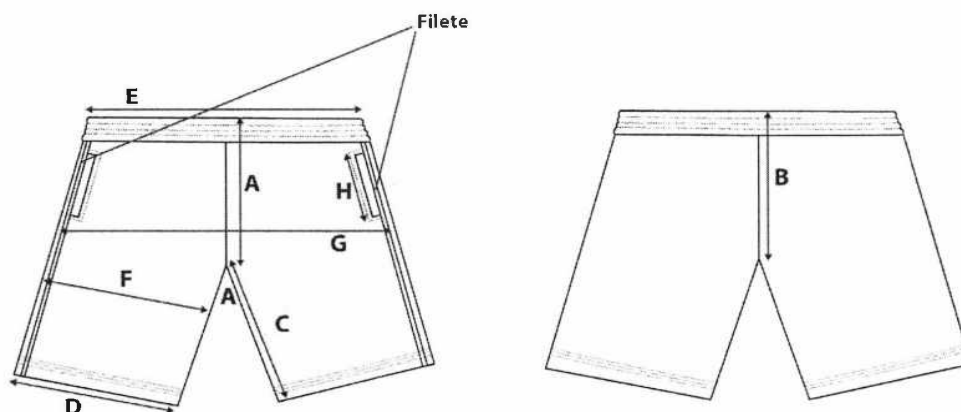


TABELA DE MEDIDAS	INFANTIL				JUVENIL				ADULTO				
	2	4	6	8	10	12	14	16	P	M	G	GG	XG
A - Gancho Frente	18,5	19,5	20,5	22,5	24,0	25,0	26,0	27,0	29	30	31	32	33
B - Gancho Traseiro	24,5	25,5	26,5	27,5	29,0	31,0	32,0	33,0	35	36	37	38	39
C - Entre pernas	19,0	20,0	21,0	22,0	23,0	24,0	25,0	26,0	28,5	31,5	33,5	35,5	37,5
D - Abertura Perna	19,0	20,0	21,0	22,0	23,0	24,0	25,0	26,0	27	28	29	30	31
E - Cintura	23,0	24,0	25,0	26,0	27,0	28,0	29,0	30,0	32	34	36	37	38
F - Coxa	24	25	26	27	28	29	30	31	33,5	35	36	38	40



G - Quadril	37	39,5	41,5	43,5	45,5	47,5	49,5	51	55	57	58	61	63
H - Ab. Bolso Lateral	12	12	12	12	13	13	13	14	14	14	15	15	15

**\*\* O FILETE SERÁ DE 0,5 CM DE LARGURA**

**\*\*\*\*Em relação aos bolsos, solicitamos o TIPO FACA.**

**\*\*\* Ressaltamos que a todo o momento o Município estará fiscalizando e verificando as especificações apresentadas no edital e o produto efetivamente entregue.**

#### 4 - SHORTS SAIA



**Corpo do shorts saia:** confeccionada em helanca, gramatura de no mínimo 270g/m<sup>2</sup>. Tecido 100% POLIÉSTER na cor azul marinho Pantone 19-3923TPX, com a SAIA FECHADA NOS DOIS LADOS.

**Filete:** deverá ser aplicado no shorts saia um filete NA LATERAL do corpo da peça (**no sentido de fora da peça**) em meia malha 100% POLIÉSTER, gramatura de NO MÍNIMO 160 g/m<sup>2</sup> na cor azul celeste Pantone 16-4033 TPX, com 0,5 cm cada, costurados em máquina overloque e pespontados em máquina reta 1 agulha.

**Cós e saia:** Na cintura frontal deverá ser colocado um cós do mesmo tecido do corpo com 3,0 cm pronto, sendo que neste deverá ser costurado, e sobreposto ao short, do mesmo comprimento da perna do shorts, uma saia que deverá ser presa nas laterais da peça.

**Fechamento da peça:** O gancho frente, costas e entre pernas costuradas em máquina overloque. A bainha da **Barra do shorts saia** com 2,0 cm pronta feita em máquina galoneira 2 agulhas largas. Bainha da perna do shorts deverá ser costurada em 2,0 cm na máquina de cobertura 2 agulhas bitola larga. Para confecção desta peça deverá ser utilizada a linha em 100% poliéster, n°120 (reta)/ fio texturizado 100% poliéster (overloque) na cor do tecido.

**Elástico:** Na cintura do shorts saia, deverá ter elástico contendo na sua composição 69% poliéster e 31% elastodieno com 4,0 cm de largura costurado em máquina overloque e rebatido em máquina catraca 4 agulhas ponto corrente, para todos os tamanhos.

**Etiqueta:** A etiqueta de identificação deve ser de tecido branco, afixada em caráter permanente e indelével na parte interna de cada peça, no centro do gancho traseiro. Os caracteres tipográficos dos indicativos na cor preta devendo ser uniformes e informar a razão social, CNPJ, marca, composição do tecido, símbolos/instruções de lavagem, tamanho, ano de fabricação e país de fabricação.

**Logotipia:** No shorts saia deverá ser aplicado SERIGRAFIA A BASE DE ÁGUA (**de forma que não desbote durante as lavagens**), no canto inferior esquerdo, de quem veste, a escrita “Cascavel - Secretaria Municipal de Educação” (conforme ilustração), fonte Glorynight Tall e Signatria, proporcional ao tamanho da peça. Localização: a 5,0 cm da barra e 5,0 cm da lateral da peça.

**Acabamento:** A peça confeccionada deve estar isenta de qualquer defeito que comprometa sua apresentação, limpa, íntegra, montada corretamente e suas costuras devem ser feitas de tal modo que não apresentem pontas, dobras, franzidos, torções ou pontos falhados, rompidos ou soltos, com ganchos e curvas perfeitas.

#### Desenho Técnico e Tabela de Medida (peça acabada)

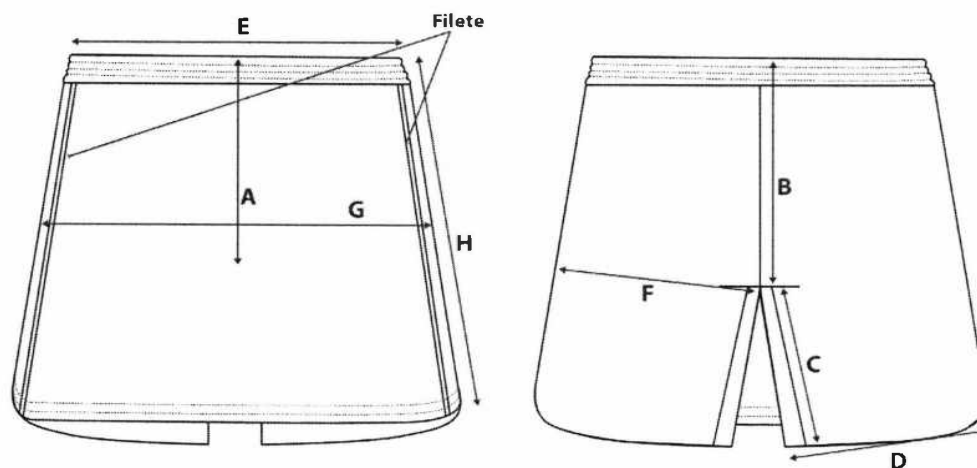




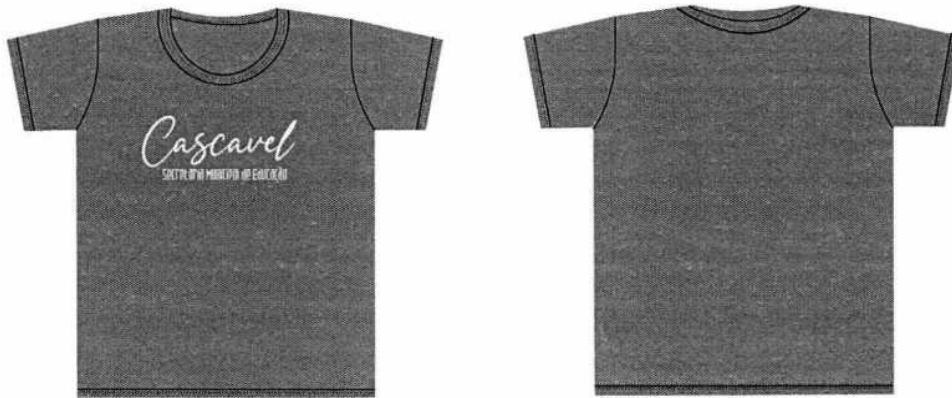
TABELA DE MEDIDAS	INFANTIL				JUVENIL				ADULTO		
	2	4	6	8	10	12	14	16	P	M	G
A - Gancho Frente	18,5	19,5	20,5	22,5	24,0	25,0	26,0	27,0	29	30	31
B - Gancho Traseiro	24,5	25,5	26,5	28,5	30,0	31,0	32,0	33,0	35	36	37
C - Entre pernas	9,5	10,0	11,0	12,0	13,0	14,0	14,5	15,5	18,5	21,5	23,5
D - Abertura Perna	18,0	19,0	20,0	21,0	22,0	23,0	24,0	25,0	26	27	28
E - Cintura	23,0	24,0	25,0	26,0	27,0	28,0	29,0	30,0	33	34	35
F - Coxa	22,5	23,5	25,5	26,5	27,5	28,5	29,5	30,5	33	33,5	34,5
G - Quadril	31	33	35	37	39	41	43	45	50	53	56
H - Comp. Lateral	28	30	32	34	37	39	41	43	50	54	56

**\*\*\* O FILETE SERÁ DE 0,5 CM DE LARGURA**

**\*\*\* Ressaltamos que a todo o momento o Município estará fiscalizando e verificando as especificações apresentadas no edital e o produto efetivamente entregue.**



## 5 - CAMISETAS MANGA CURTA AZUL CELESTE



**Camiseta manga curta:** confeccionada em POLIVISCOSE, anti-pilling na cor azul celeste pantone 16-4033 TPX, com a composição 65% POLIESTER COM 35% VISCOSE, GRAMATURA MÍNIMA DE 160g/m<sup>2</sup>. As bainhas da barra e das mangas com 2,5 cm pronta costurada em máquina galoneira 2 agulhas largas.

**Gola:** gola redonda em ribana pv na cor azul celeste pantone 16-4033 TPX. Para confecção desta peça deverá ser utilizada a linha em 100% poliéster, nº120 (reta)/ fio texturizado 100% poliéster (overloque) na cor do tecido.

**Etiqueta:** A etiqueta de identificação deve ser de tecido branco, afixada em caráter permanente e indelével na parte interna de cada peça, no centro do decote costa. Os caracteres tipográficos dos indicativos na cor preta devendo ser uniformes e informar a razão social, CNPJ, marca, composição do tecido, símbolos/instruções de lavagem, tamanho, ano de fabricação e país de fabricação.

**Logotipia :** Na Camiseta deverá ser aplicada SERIGRAFIA A BASE DE ÁGUA (de forma que não desbote durante as lavagens) a escrita “Cascavel - Secretaria Municipal de Educação” (conforme ilustração), fonte Glorynight Tall e Signatria, proporcional ao tamanho da peça, no centro do peito e altura proporcional para todos os tamanhos.

**Acabamento:** A peça confeccionada deve estar isenta de qualquer defeito que comprometa sua apresentação, limpa, íntegra, montada corretamente e suas costuras devem ser feitas de tal modo que não apresentem pontas, dobras, franzidos, torções ou pontos falhados, rompidos ou soltos, com curvas perfeitas.

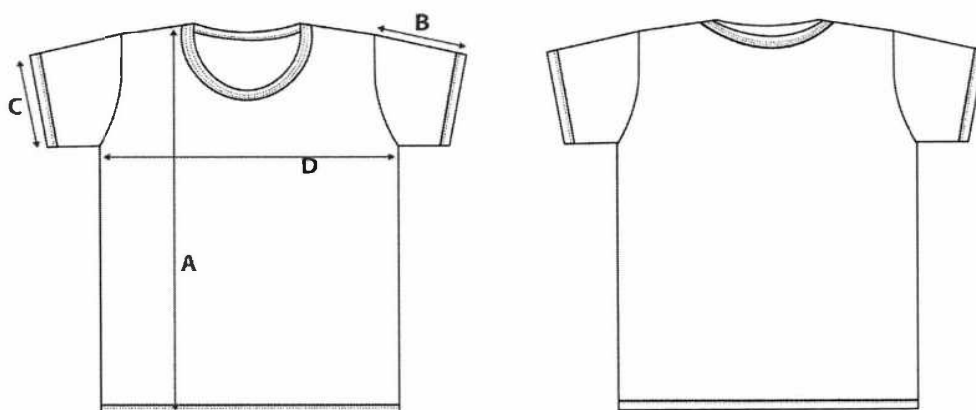
**Desenho Técnico e Tabela de Medida (peça acabada)**

TABELA DE MEDIDAS	INFANTIL				JUVENIL				ADULTO				
	2	4	6	8	10	12	14	16	P	M	G	GG	XG
A – Altura Total da Peça	41,0	44,0	47,0	50	53	56	58	60	62	64	66	68	70
B – Comprimento da Manga	10,5	12,5	14,5	15,5	16,5	17,5	19,5	21,5	22	24	26	29,5	32,5
C – Abertura da Manga	12,0	12,5	13,5	14,0	15,0	15,5	16,5	17,0	17	18	18,5	19	20
D - Tórax	31,0	34,0	37,0	40,0	43,0	45,0	47,5	49,5	52,0	53,5	56,5	58,5	61,5

\*\*\* Ressaltamos que a todo o momento o Município estará fiscalizando e verificando as especificações apresentadas no edital e o produto efetivamente entregue.

## 6 - CAMISETA SEM MANGA AZUL CELESTE



**Camiseta SEM manga:** confeccionada em POLIVISCOSE, anti-pilling na cor azul celeste pantone 16-4033TPX, com a composição 65% POLIESTER COM 35% VISCOSE, GRAMATURA MÍNIMA DE 160g/m<sup>2</sup>. As bainhas da barra com 2,5 cm pronta costurada em máquina galoneira 2 agulhas largas.

**Gola e decote da cava:** gola redonda e decote da cava em ribana pv na cor azul celeste pantone 16-4033. Para confecção desta peça deverá ser utilizada a linha em 100% poliéster, nº120 (reta)/ fio texturizado 100% poliéster (overloque) na cor do tecido.

**Etiqueta:** A etiqueta de identificação deve ser de tecido branco, afixada em caráter permanente e indelével na parte interna de cada peça, no centro do decote costa. Os caracteres tipográficos dos indicativos na cor preta devendo ser uniformes e informar a razão social, CNPJ, marca, composição do tecido, símbolos/instruções de lavagem, tamanho, ano de fabricação e país de fabricação.

**Logotipia :** Na Camiseta deverá ser aplicada SERIGRAFIA A BASE DE ÁGUA (de forma que não desbote durante as lavagens) a escrita “Cascavel - Secretaria Municipal de Educação” (conforme ilustração), fonte Glorynight Tall e Signatria, proporcional ao tamanho da peça, no centro do peito e altura proporcional para todos os tamanhos.

**Acabamento:** A peça confeccionada deve estar isenta de qualquer defeito que comprometa sua apresentação, limpa, íntegra, montada corretamente e suas costuras devem ser feitas de tal modo que não apresentem pontas, dobras, franzidos, torções ou pontos falhados, rompidos ou soltos, com curvas perfeitas.



**Desenho Técnico e Tabela de Medida (peça acabada)**

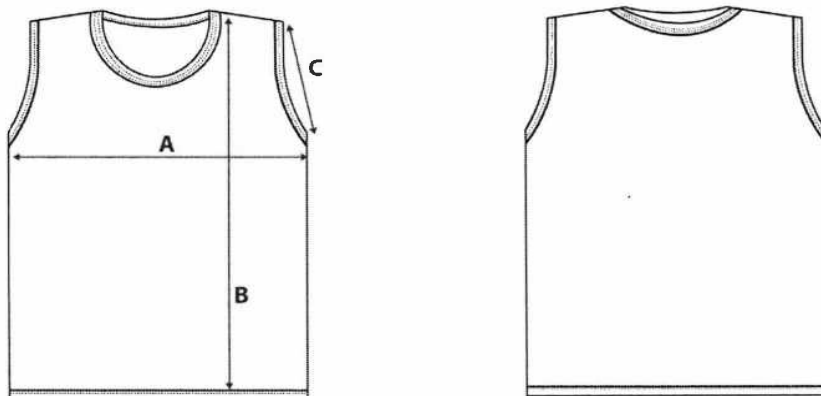


TABELA DE MEDIDAS	INFANTIL				JUVENIL				ADULTO				
	2	4	6	8	10	12	14	16	P	M	G	GG	XG
A – Tórax	31,0	34,0	37,0	40,0	43,0	45,0	47,5	49,5	52,0	53,5	56,5	58,5	61,5
B – Altura Total da Peça	41,0	44,0	47,0	50	53	56	58	60	62	64	66	68	70
C – Cava	15	16	17	18	19	20	21	22	23	24	25	26	28

\*\*\* Ressaltamos que a todo o momento o Município estará fiscalizando e verificando as especificações apresentadas no edital e o produto efetivamente entregue.

## 7 - CAMISETA MANGA LONGA AZUL MARINHO



**Camiseta manga longa:** confeccionada em POLIVISCOSE, anti-pilling na cor azul marinho pantone 19-3923 TPX, com a composição 65% POLIESTER COM 35% VISCOSE, GRAMATURA DE NO MÍNIMO 160 g/m<sup>2</sup>. As bainhas da barra e das mangas com 2,5 cm pronta costurada em máquina galoneira 2 agulhas largas.

**Gola:** gola redonda em ribana pv na cor azul marinho pantone 19-3923 TPX. Para confecção desta peça deverá ser utilizada a linha em 100% poliéster, nº120 (reta)/ fio texturizado 100% poliéster (overloque) na cor do tecido.

**Etiqueta:** A etiqueta de identificação deve ser de tecido branco, afixada em caráter permanente e indelével na parte interna de cada peça, no centro do decote costa. Os caracteres tipográficos dos indicativos na cor preta devendo ser uniformes e informar a razão social, CNPJ, marca, composição do tecido, símbolos/instruções de lavagem, tamanho, ano de fabricação e país de fabricação.

**Logotipia :** Na Camiseta deverá ser aplicada SERIGRAFIA A BASE DE ÁGUA (de forma que não desbote durante as lavagens) a escrita “Cascavel - Secretaria Municipal de Educação” (conforme arte constante nos desenhos), fonte Glorynight Tall e Signatria, proporcional ao tamanho da peça, no centro do peito e altura proporcional para todos os tamanhos.

**Acabamento:** A peça confeccionada deve estar isenta de qualquer defeito que comprometa sua apresentação, limpa, integra, montada corretamente e suas costuras devem ser feitas de tal modo que não apresentem pontas, dobras, franzidos, torções ou pontos falhados, rompidos ou soltos, com curvas perfeitas.

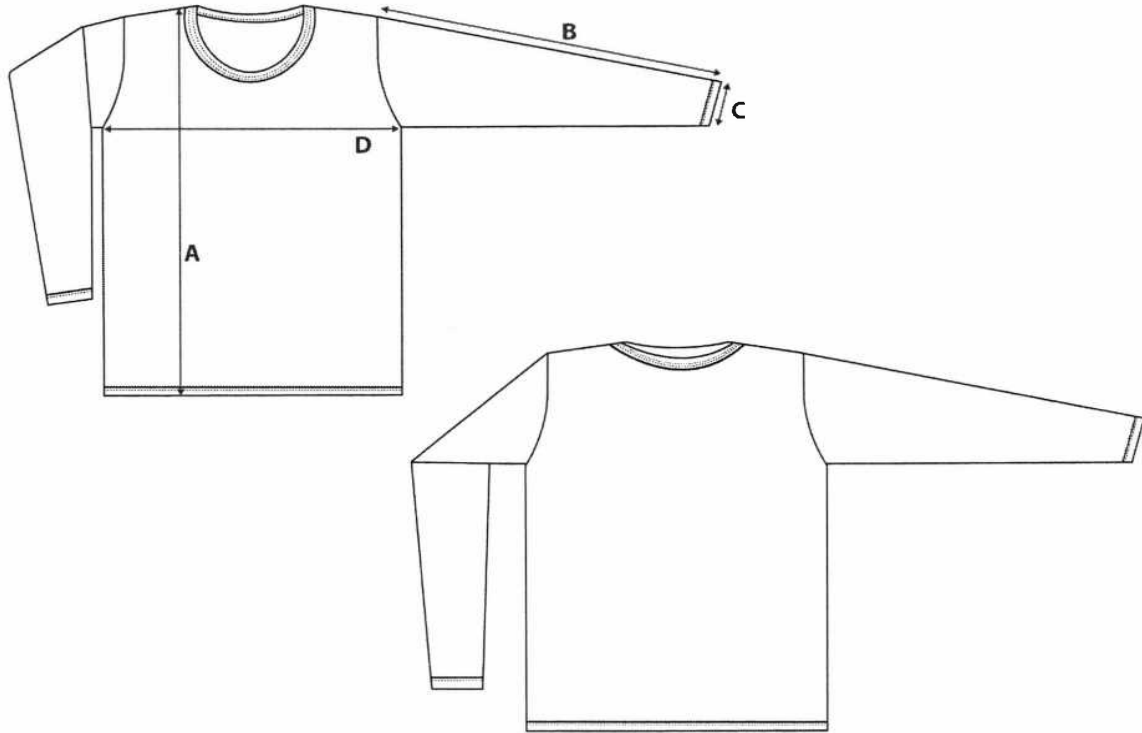
**Desenho Técnico e Tabela de Medida (peça acabada)**

TABELA DE MEDIDAS	INFANTIL				JUVENIL				ADULTO				
	2	4	6	8	10	12	14	16	P	M	G	GG	XG
A – Altura Total da Peça	41,0	44,0	47,0	50	53	56	58	60	62	64	66	68	70
B – Comprimento da Manga	34,0	37,0	40,0	43,0	47,0	50,0	53,0	56,0	58,0	60,0	62,0	64,0	68,0
C – Abertura da Manga	8,0	8,5	9,0	9,5	10,0	10,5	11,0	11,5	10,5	11	11,5	12	12,5
D - Tórax	31,0	34,0	37,0	40,0	43,0	45,0	47,5	49,5	52,0	53,5	56,5	58,5	61,5

\*\*\* Ressaltamos que a todo o momento o Município estará fiscalizando e verificando as especificações apresentadas no edital e o produto efetivamente entregue.

## 8 - BLUSÃO DE MOLETON



**Blusão de Moletom:** Blusão de Moletom de manga longa confeccionado em tecido moletom PVA, 28% algodão, 57% poliéster, 15% viscose, gramatura DE NO MÍNIMO 200 g/m<sup>2</sup> na cor azul marinho Pantone 19-3923 TPX, na parte interna peluciado e/ou flanelado. As mangas e laterais deverão ser costuradas em máquina overloque. As bainhas da barra e das mangas com 2,5 cm pronta costurada em máquina galoneira, 2 agulhas largas.

**Gola:** gola redonda em ribana pv na cor azul marinho pantone 19-3923 TPX. Para confecção desta peça deverá ser utilizada a linha em 100% poliéster, nº120 (reta)/ fio texturizado 100% poliéster (overloque) na cor do tecido.

**Etiqueta:** A etiqueta de identificação deve ser de tecido branco, afixada em caráter permanente e indelével na parte interna de cada peça, no centro do decote costa. Os caracteres tipográficos dos indicativos na cor preta devendo ser uniformes e informar a razão social, CNPJ, marca, composição do tecido, símbolos/instruções de lavagem, tamanho, ano de fabricação e país de fabricação.

**Logotipia:** No blusão deverá ser aplicada SERIGRAFIA A BASE DE ÁGUA (de forma que não desbote durante as lavagens) a escrita "Cascavel - Secretaria Municipal de Educação" (conforme ilustração), fonte Glorynight Tall e Signatria, proporcional ao tamanho da peça, no centro do peito e altura proporcional para todos os tamanhos.

**Acabamento:** A peça confeccionada deve estar isenta de qualquer defeito que comprometa sua apresentação, limpa, íntegra, montada corretamente e suas costuras devem ser feitas de tal modo que não apresentem pontas, dobras, franzidos, torções ou pontos falhados, rompidos ou soltos, com curvas perfeitas.

### Desenho Técnico e Tabela de Medida (peça acabada)

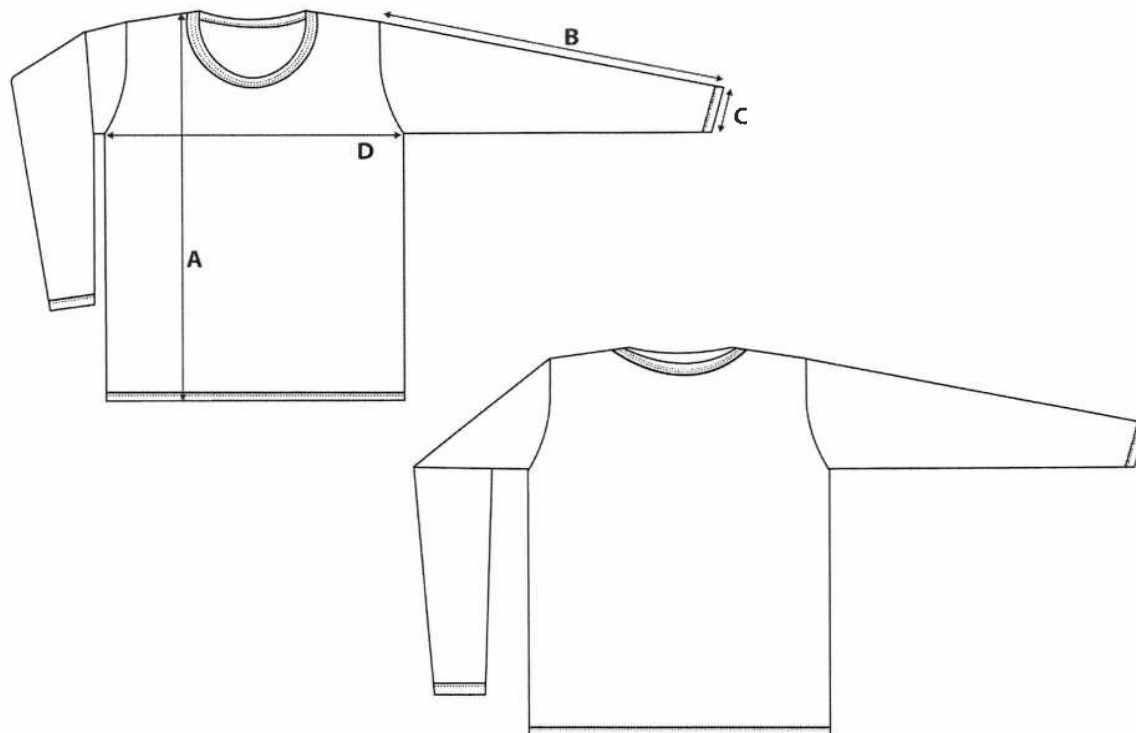
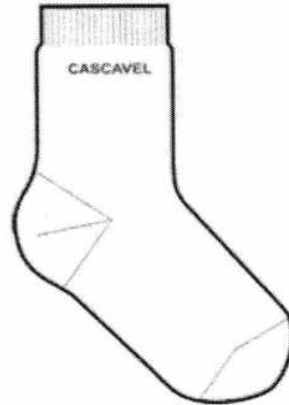


TABELA DE MEDIDAS	INFANTIL				JUVENIL				ADULTO				
	2	4	6	8	10	12	14	16	P	M	G	GG	XG
A – Altura Total da Peça	41,0	45,0	49,0	53,0	57,0	61,0	65,0	69,0	68	71	76	77,5	79,5
B – Comprimento da Manga	34,0	37,0	40,0	43,0	47,0	50,0	53,0	56,0	58,0	60,0	62,0	64,0	68,0
C – Abertura da Manga	8,0	8,5	9,0	9,5	10,0	10,5	11,0	11,5	12	12,5	13	13,5	14
D - Tórax	35,0	39,0	41,0	43,0	45,0	47,0	49,0	53,0	55	57	59	61	63

\*\*\* Ressaltamos que a todo o momento o Município estará fiscalizando e verificando as especificações apresentadas no edital e o produto efetivamente entregue.



## 9 - MEIAS



### ESPECIFICAÇÃO TÉCNICA – MEIA ESCOLAR

Meia escolar na cor Cinza com a composição de no mínimo 65% algodão, 25% poliamida; 8% poliéster e 2% elastodieno com gramatura de no mínimo 185 g/m<sup>2</sup>. A meia deverá ter calcanhar verdadeiro, COM A ESCRITA CASCAVEL FEITA EM BORDADO JACQUARD NA COR AZUL ROYAL PANTONE 18-3949 TPX. O punho deve ser de tecido misto de algodão, com canelado 1X1, cravado com elastodieno, liso internamente e externamente. Com encolhimento de 15%, no máximo e alongamento de 15%, no máximo.

**Fechamento Da Ponta:** o fechamento deverá ser em máquina remalhadeira ou a meia deve ser confeccionada em máquina de ponta fechada com o sistema de costura na própria máquina de meias (sistema CLASSIC LINK ou LINTOE).

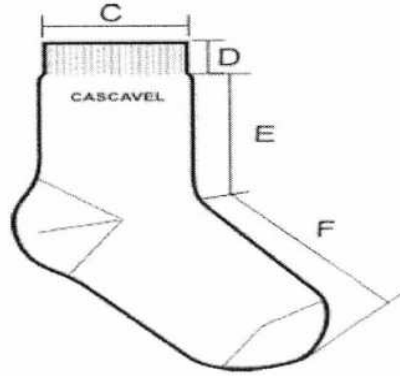
A costura da meia deve estar de acordo com a porção subjacente do corpo para vestir de modo que não há rugas indesejáveis ou espessuras no tecido causando pressão nos dedos ou no peito do pé. Todas as meias devem ser passadas de forma que apresente nitidamente o calcanhar e biqueira da meia.

Os pares de meias deverão conter uma etiqueta de identificação auto-adesiva branca, afixada na embalagem plástica externamente. Os caracteres tipográficos dos indicativos, na cor preta, devem ser uniformes, devendo informar a razão social, CNPJ, composição, tamanho, país de fabricação e instruções de lavagem.

As meias devem estar isentas de qualquer defeito que comprometa sua apresentação, íntegras, montadas corretamente e as suas costuras devem ser feitas de tal modo que não apresentem pontas, dobras, franzidos, torções ou pontos falhados, rompidos ou soltos.

**Acabamento:** A peça confeccionada deve estar isenta de qualquer defeito que comprometa sua apresentação, limpa, íntegra, montada corretamente e suas costuras devem ser feitas de tal modo que não apresentem pontas, dobras, franzidos, torções ou pontos falhados, rompidos ou soltos.

**Desenho Técnico e Tabela de Medida (peça acabada)**



**Tabela de Medida da Meia (peça acabada)**

Meia Malha Lisa - Verdadeiro Calcanhar									
	Tamanho	BB	PP	P	M	G	GG	XGG	Adulto
A	Tamanho do Calçado	14 a 17	18 a 21	22 a 25	26 a 29	30 a 33	34 a 37	38 a 41	42 a 45
B	Idade	1 e 2	3 e 4	5 e 6	7 e 8	9 e 10	11 e 12	13 e 14	15 a 18
C	Largura do Punho	6,0 cm	6,0 cm	6,0 cm	6,0 cm	6,0 cm	7,5 cm	7,5 cm	7,5 cm
D	Altura do Punho	1,5 cm	1,5 cm	1,5 cm	1,5 cm	2,0 cm	2,0 cm	2,0 cm	2,0 cm
E	Comprimento da Perna	5,0 cm	6,0 cm	7,0 cm	8,0 cm	9,0 cm	10,0 cm	12,0 cm	14,0 cm
F	Comprimento do Pé	7,0 cm	9,0 cm	11,0 cm	13,0 cm	16,0 cm	20,0 cm	22,0 cm	25,0 cm
As medidas terão tolerância de 5% para mais ou para menos, desde que não alterem a qualidade do produto.									

\*\*\* Ressaltamos que a todo o momento o Município estará fiscalizando e verificando as especificações apresentadas no edital e o produto efetivamente entregue.

## 10 - TÊNIS PARA USO ESCOLAR



O Tênis deve ser fabricado no processo de montagem ensacada, com fixação da palmilha ao cabedal pelo processo de costura Strobel (Overlock) e após ser AUTOCLAVADO, com vulcanização direta da borracha da banda lateral no solado e na lona do cabedal. Por se tratar de um produto em produção fabril, exige-se que as dimensões dos calçados acompanhem os padrões comerciais baseados na escala francesa, cujo fator de conversão é 0,66667 centímetros, de número a número. A medida realizada em calçado já confeccionado deverá ser efetuada na palmilha amortecedora ou palmilha de overlock, com variação permitida de 3% (+/-). Deve ter o Brasão oficial do Município aplicado no cabedal do tênis, na lateral externa, medindo de 3,00 a 5,00 cm tamanho proporcional ao tamanho do tênis.

**Cabedal E Lingueta** – A gáspea do cabedal, laterais e lingueta, deverão ser de lona 100% algodão, de no mínimo 300 gramas por metro quadrado, na cor Azul Marinho Pantone 19-3933TPX, devendo estar dublada com sarja também de 100% algodão desengomado com gramatura mínima de 230 gramas por metro quadrado, totalizando assim um mínimo de 530 gramas por metro quadrado, no conjunto.

**Contraforte** – O contraforte se localiza na região do calcanhar entre a lona externa e a espuma interna. É fabricado em elastômero vulcanizado flexível de no mínimo 1,2 mm de espessura; devendo ser chanfrado em toda sua borda superior na largura mínima de 8 mm terminando em zero.

**Forro**- O tênis deve ser todo forrado internamente com tecido poliéster (gramatura mínima 130 Gr/m<sup>2</sup>) na cor Preto, dublado com espuma de poliuretano de no mínimo 5 mm de espessura e densidade 26 kg/m<sup>3</sup> (quilograma por metro cúbico).

**Debrum E Costuras** – A gáspea deve ser toda debruada. O debrum será de Gorgurão com largura mínima de 12 mm e com bordas que não desfiam. Na mesma cor do cabedal. Todas as costuras têm de 3 a 4 pontos/cm e tem um arremate de, no mínimo, 2 pontos nas extremidades. As costuras externas “aparentes” devem ser duplas



e afastadas de 2,2 a 2,6 mm entre si. A linha usada deve ser de poliamida (nylon) número comercial 40, na cor Azul Marinho Pantone 19-3933TPX.

**Cadarço**– O tênis deverá ser entregue com um par de cadarço na cor Cinza Pantone 14 4102, devendo o mesmo ser de algodão com fibras sintéticas, armação trançada e chata, com ponteiros de acabamento, largura de no mínimo de 7,00 mm e comprimento adequado a cada número.

**Ilhóses** – devem ser de alumínio com acabamento natural, com banho antioxidante, diâmetro interno mínimo de 5 mm, composto por duas peças (ilhós e arruela) para colocar/passar o cadarço, aplicado pelo método de prensagem.

**Biqueira, Sobre-Biqueira, Banda Lateral** - Devem ser uma composição elastomérica vulcanizada, composta por borracha natural (NR), borracha de butadieno estireno (SBR) e borracha de etileno propileno dieno (EPDM), sendo estes componentes preponderantes. Biqueira e sobre-biqueira com espessura mínima de 1,4 mm. CORES: a biqueira na cor Azul Marinho Pantone 19-3933TPX, sobre biqueira e a banda lateral devem ser na cor Cinza Pantone 14 4102, o Filete e o Friso na cor Verde semelhante ao Pantone 356C. A sobre biqueira deverá ter gravação de reforço.

**Palmilha Amortecedora** – Palmilha de Poliuretano expandido, usando poliuretano poliéter, com alta resistência a hidrólise, com densidade moldada, de 0,33+/-5g/cm<sup>3</sup> e com dureza 20-25 Shore A, dublada com cacharel na cor Preto, de no mínimo 128 gramas p/m<sup>2</sup>, composto de 70% fio Algodão e 30% fio poliéster, devendo acompanhar exatamente o perfil da forma na sua base e em formato de cunha com diferença de altura entre o trazeiro e o bico e estar numerada em todos os tamanhos de forma permanente.

**Sola** - Peça integrante da base inferior do calçado. Deverá ser fabricado em “PU”, Poliuretano poliéter de alta resistência à hidrólise, densidade moldada de 0,50 a 0,65 g/cm<sup>3</sup>, com dureza de 60+/- 5 Shore A, que lhe confere maior leveza e durabilidade devido a sua baixa densidade, alta resistência à abrasão, flexão e rasgo. Este solado deve ser na cor Azul Marinho Pantone 19-3933TPX, devendo ter a gravação da numeração em todos os tamanhos de forma permanente, e formato com canaletas antiderrapantes, similar a ilustração. E na sua base deve acompanhar o perfil da forma e ser em formato de cunha, com espessura dianteira (Espessura A) 5 milímetros, e espessura traseira (Espessura B) 9 milímetros, tolerância admitida +/- 1 milímetro, isso deve ser seguido em todos os tamanhos. Conforme ilustração.

**Puxador** - Laminado sintético com espessura final mínima 1.3mm, dublado com manta em fios de poliéster agulhada, gramatura final mínima 750 gr/m<sup>2</sup>, na cor Azul Marinho Pantone 193933TPX.

**Conforto Do Tênis** – Os tênis deverão atender as normas de conforto, devendo o laudo de Conforto ser entregue junto com as peças pilotos, segundo as NBRs abaixo:

ITENS	ENSAIO	DESCRIÇÃO
1	NBR 14834/11	CONFORTO DO CALÇADO
2	NBR 14836/11	PICO DE PRESSÃO NA REGIÃO DO CALCÂNEO PICO DE PRESSÃO NA REGIÃO DA CABEÇA DOS METATARSOS



3	NBR 14837/11	TEMPERATURA INTERNA
4	NBR 14838/11	ÍNDICE DE AMORTECIMENTO
5	NBR 14839/13	ÍNDICE DE PRONAÇÃO
6	NBR 14840/15	PERCEPÇÃO DE CALCE MARCAS/LESÕES SINTOMAS DE DOR/FORMAÇÃO DE BOLHAS E/OU LESÕES

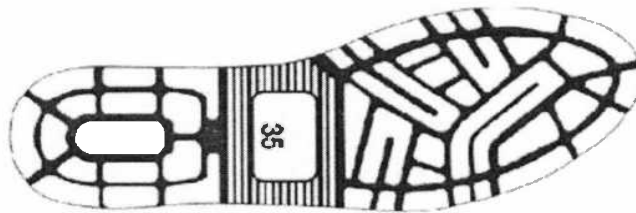
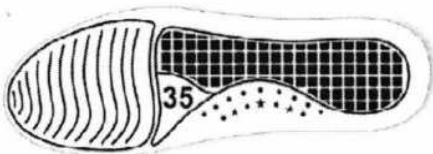
**Demonstração De Qualidade E Durabilidade** – O tênis deverá atender às normas técnicas elencadas no quadro abaixo, sendo que os laudos dos ensaios devem acompanhar as peças pilotos para que fique demonstrado a plena qualidade do produto:

ITENS	ENSAIO	DESCRIÇÃO	ORIENTAÇÃO
1	ABNT NBR 10591/08	Determinação da gramatura de superfícies têxteis. Gáspea, Lingüeta e Laterais	Mínimo 530 gramas por metro quadrado
2	ISO 4674-1/03	Determinação da resistência ao rasgamento Cabedal Lona + Forro	Mínimo 60 N (Newtons)
3	ABNT NBR 12834/05	Determinação da Permeabilidade ao vapor de água Cabedal Lona + Forro	Mínimo 1 (mg/cm <sup>2</sup> . h)
4	NBR 14737/12	Determinação da densidade (solado)	0,50 a 0,65 g/cm <sup>3</sup>
5	NBR 14742/01 - Din 53543 – 6.3	Determinação da resistência a flexões contínuas em um ângulo de 90°	Sem corte inicial: sem danos após 30.000 flexões Com corte inicial: progressão do corte: máximo 4 mm
6	NBR 15171	Determinação da resistência à flexão  Determinação da resistência ao	Calçados de alta solitação Sem danos em 1.000.000 ciclos  Conforme orientação



7	NBR 14738	desgaste por abrasão – Perda de espessura. (Solado)	(PFI/2000) – Média solicitação: Até 70 centésimo de mm
8	ABNT NBR 15379	Determinação da Resistência da colagem da banda lateral (banda lateral x cabedal e banda lateral x sola)	Calçado de uso diário: Mínimo 4,5 N/mm
9	Método Por Infravermelho NBR 14826	Identificação Material Base do Solado	Composto de Poliuretano "PU".
10	Método Por Infravermelho NBR 14826	Identificação Material Base da Palmilha amortecedora	Composto de Poliuretano "PU".
11	ABNT NBR 14190/13	Verificação do Envelhecimento por hidrólise Solado	Sem alterações significativas
12	ABNT NBR 14190/13	Verificação do envelhecimento por hidrólise Palmilha Amortecedora	Sem alterações significativas
13	DIN EN ISO 13287/07	Método de ensaio para resistência ao deslizamento Escorregamento	No ensaio em piso de ladrilho de cerâmica com SLS deve Apresentar: Condição A (escorregamento de salto para frente): mínimo 0,28. Condição B (escorregamento plano para frente): mínimo 0,32
14	ABNT NBR 14554	Determinação da Gramatura de laminados sintéticos	Mínimo 750g/m <sup>2</sup>
15	ABNT NBR 14454	Determinação de dureza do solado	Dureza 50 (+/-3) Shore -A
16	ABNT NBR 14455	Determinação de dureza Palmilha Amortecedora	Dureza 50 (+/-5) Asker C

**Etiqueta:** A etiqueta de identificação deve ser de tecido branco, afixada em caráter permanente e indelével na parte interna de cada peça, no **forro da lingueta**. Os caracteres tipográficos dos indicativos na cor preta devendo ser uniformes e informar a razão social, CNPJ, tamanho, ano de fabricação e país de fabricação.



Visão externa do tênis/ Palmilha amortecedora/ Solado com desenho antiderrapante e número gravado.

\*\*\* Ressaltamos que a todo o momento o Município estará fiscalizando e verificando as especificações apresentadas no edital e o produto efetivamente entregue.

## 11 - CALÇA PARA CRIANÇAS DE 0 A 12 MESES



**Corpo da Calça:** confeccionada em tecido moleton, anti-pilling, gramatura de no mínimo 220g/m<sup>2</sup>, com a composição da parte externa em 95% algodão 5% de elastano, e na parte interna pelucido e/ou flanelado, na cor azul marinho Pantone 19-3923TPX.

**Fechamento da peça:** O gancho frente, costas e entre pernas costuradas em máquina overloque. Bainha da perna da calça deverá ser costurada em 2,0 cm na máquina de cobertura 2 agulhas bitola larga.

**Elástico:** Na cintura da calça deverá ter elástico contendo na sua composição 69% poliéster e 31% elastodieno com 3,0 cm de largura, costurado em máquina overloque e rebatido em máquina catraca 4 agulhas ponto corrente, para todos os tamanhos.

**Etiqueta:** A etiqueta de identificação deve ser de tecido branco, afixada em caráter permanente e indelével na parte interna de cada peça, no centro do gancho traseiro. Os caracteres tipográficos dos indicativos na cor preta devendo ser uniformes e informar a razão social, CNPJ, marca, composição do tecido, símbolos/instruções de lavagem, tamanho, ano de fabricação e país de fabricação.

**Logotipia:** Na Calça deverá ser aplicado COM SERIGRAFIA A BASE DE ÁGUA (**de forma que não desbote durante as lavagens**) a escrita "Cascavel - Secretaria Municipal de Educação" (conforme ilustrações), fonte Glorynight Tall e Signatria, na perna esquerda, de quem veste, proporcional ao tamanho da peça.

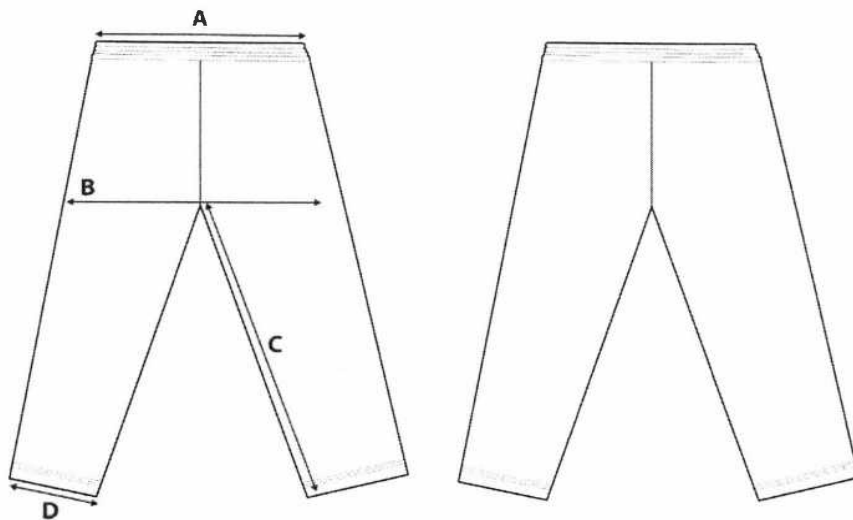
Localização: início da serigrafia na mesma linha do final do gancho dianteiro a 4,0 cm da lateral.



**Acabamento:** A peça confeccionada deve estar isenta de qualquer defeito que comprometa sua apresentação, limpa, íntegra, montada corretamente e suas costuras devem ser feitas de tal modo que não apresentem pontas, dobras, franzidos, torções ou pontos falhados, rompidos ou soltos, com ganchos e curvas perfeitas.

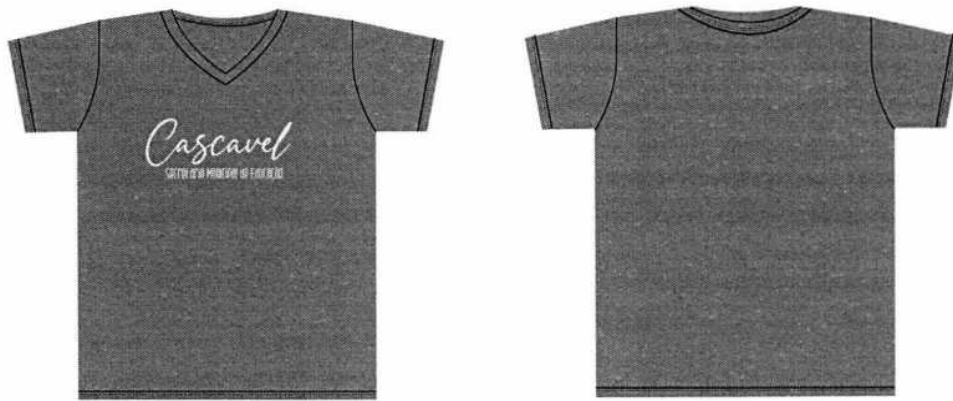
**Desenho Técnico e Tabela de Medida (peça acabada)**

		BEBÊ		
		M	G	GG
Idade		6M	9M	12M
Estatura da criança		67 CM	72 CM	77 CM
A	Cintura	45	48	50
B	Quadril	55	57	59
C	Entre pernas	30	32	34
D	Abertura da perna	11	12	13



\*\*\* Ressaltamos que a todo o momento o Município estará fiscalizando e verificando as especificações apresentadas no edital e o produto efetivamente entregue.

## 12 - CAMISETAS MANGA CURTA PARA CRIANÇAS DE 0A 12 MESES



**Camiseta manga curta:** confeccionada em tecido de cotton, anti-pilling, na cor azul celeste pantone 16-4033 TPX, com a composição 90% algodão e 10% de elastano, gramatura mínima de 200g/m<sup>2</sup>, para o corpo. As bainhas da barra e das mangas com 2,5 cm pronta costurada em máquina galoneira 2 agulhas largas.

**Gola:** gola em “V” transpassada EM RIBANA, NA MESMA COR DA CAMISETA, com composição aproximada de 97% algodão e 3% elastano. Na parte traseira da gola deverá ser aplicado um galão do mesmo tecido e cor do corpo com 1,0 cm pronto costurado em máquina galoneira e rebatido em máquina reta 1 agulha.

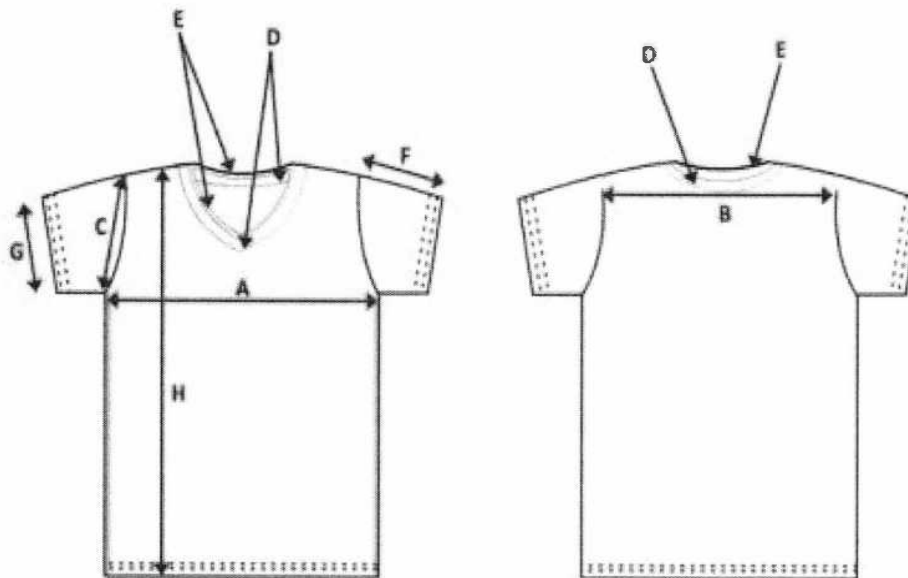
**Etiqueta:** A etiqueta de identificação deve ser de tecido branco, afixada em caráter permanente e indelével na parte interna de cada peça, no centro do decote costa. Os caracteres tipográficos dos indicativos na cor preta devendo ser uniformes e informar a razão social, CNPJ, marca, composição do tecido, símbolos/instruções de lavagem, tamanho, ano de fabricação e país de fabricação.

**Logotipia:** Na Camiseta deverá ser aplicada SERIGRAFIA A BASE DE ÁGUA (de forma que não desbote durante as lavagens) a escrita “Cascavel - Secretaria Municipal de Educação” (conforme ilustração), fonte Glorynight Tall e Signatria, no centro do peito, proporcional ao tamanho da peça.

**Acabamento:** A peça confeccionada deve estar isenta de qualquer defeito que comprometa sua apresentação, limpa, íntegra, montada corretamente e suas costuras devem ser feitas de tal modo que não apresentem pontas, dobras, franzidos, torções ou pontos falhados, rompidos ou soltos, com curvas perfeitas.

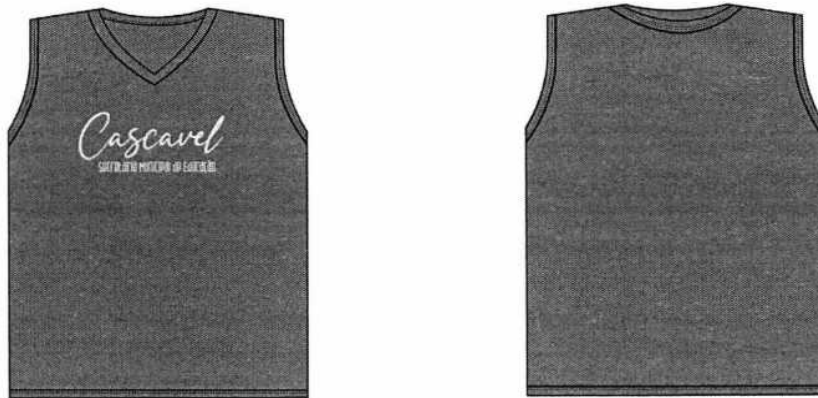
**Desenho Técnico e Tabela de Medida (peça acabada)**

Idade	Estatura da criança	BEBÊ		
		M	G	GG
		6M	9M	12M
A	Tórax/Busto	23,5	25	27,5
B	Ombro a ombro	22	24	25
C	Cava	10	11,5	13
D	Perímetro da cabeça	44,0	46,0	48,0
E	Perímetro pescoço	22,5	23,0	23,5
F	Comprimento da Manga	8,5	10	11
G	Abertura da Manga	8	9,5	10,5
H	Altura Total da Peça	31	33	36



\*\*\* Ressaltamos que a todo o momento o Município estará fiscalizando e verificando as especificações apresentadas no edital e o produto efetivamente entregue.

### 13 - CAMISETAS SEM MANGA PARA CRIANÇAS DE 0A 12 MESES



**Camiseta SEM manga:** confeccionada em tecido de cotton, anti-pilling, na cor azul celeste pantone 16-4033 TPX, com a composição 90% algodão e 10% de elastano, gramatura mínima de 200g/m<sup>2</sup>, para o corpo. As bainhas da barra e das mangas com 2,5 cm pronta costurada em máquina galoneira 2 agulhas largas.

**Gola e Decote da cava :** Gola em “V” transpassada e decote da cava EM RIBANA, NA MESMA COR DA CAMISETA, com composição aproximada de 97% algodão e 3% elastano. Na parte traseira da gola deverá ser aplicado um galão do mesmo tecido e cor do corpo com 1,0 cm pronto costurado em máquina galoneira e rebatido em máquina reta 1 agulha.

**Etiqueta:** A etiqueta de identificação deve ser de tecido branco, afixada em caráter permanente e indelével na parte interna de cada peça, no centro do decote costa. Os caracteres tipográficos dos indicativos na cor preta devendo ser uniformes e informar a razão social, CNPJ, marca, composição do tecido, símbolos/instruções de lavagem, tamanho, ano de fabricação e país de fabricação.

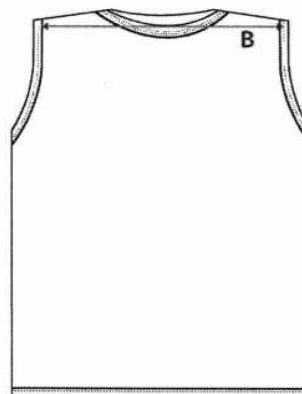
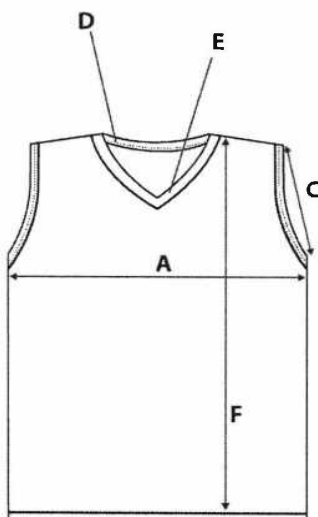
**Logotipia:** Na Camiseta deverá ser aplicada SERIGRAFIA A BASE DE ÁGUA (de forma que não desbote durante as lavagens) a escrita “Cascavel - Secretaria Municipal de Educação” (conforme ilustração), fonte Glorynight Tall e Signatria, no centro do peito, proporcional ao tamanho da peça.

**Acabamento:** A peça confeccionada deve estar isenta de qualquer defeito que comprometa sua apresentação, limpa, íntegra, montada corretamente e suas costuras devem ser feitas de tal modo que não apresentem pontas, dobras, franzidos, torções ou pontos falhados, rompidos ou soltos, com curvas perfeitas.



**Desenho Técnico e Tabela de Medida (peça acabada)**

Idade	BEBÊ		
	M	G	GG
	6M	9M	12M
Estatura da criança	67 CM	72 CM	77 CM
A Tórax/Busto	23,5	25	27,5
B Ombro a ombro	22	24	25
C Cava	10	11,5	13
D Perímetro da cabeça	44,0	46,0	48,0
E Perímetro pescoço	22,5	23,0	23,5
F Altura Total da Peça	31	33	36



\*\*\* Ressaltamos que a todo o momento o Município estará fiscalizando e verificando as especificações apresentadas no edital e o produto efetivamente entregue.

## 14 - CAMISETAS MANGA LONGA PARA CRIANÇAS DE 0 A 12 MESES



**Camiseta manga longa:** confeccionada em tecido de cotton, anti-pilling, na cor azul marinho Pantone 19-3923TPX, com a composição 90% algodão e 10% de elastano, gramatura mínima de 200g/m<sup>2</sup>, para o corpo. Sem punho. As bainhas da barra e das mangas com 2,5 cm pronta costurada em máquina galoneira 2 agulhas largas.

**Gola:** gola em “V” transpassada EM RIBANA, NA MESMA COR DA CAMISETA, com composição aproximada de 97% algodão e 3% elastano. Na parte traseira da gola deverá ser aplicado um galão do mesmo tecido e cor do corpo com 1,0 cm pronto costurado em máquina galoneira e rebatido em máquina reta 1 agulha.

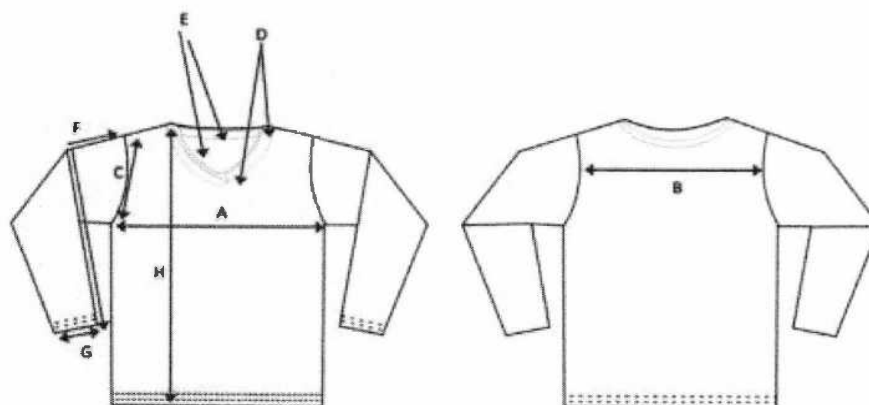
**Etiqueta:** A etiqueta de identificação deve ser de tecido branco, afixada em caráter permanente e indelével na parte interna de cada peça, no centro do decote costa. Os caracteres tipográficos dos indicativos na cor preta devendo ser uniformes e informar a razão social, CNPJ, marca, composição do tecido, símbolos/instruções de lavagem, tamanho, ano de fabricação e país de fabricação.

**Logotipia:** Na Camiseta deverá ser aplicada SERIGRAFIA A BASE DE ÁGUA (**de forma que não desbote durante as lavagens**) a escrita “Cascavel - Secretaria Municipal de Educação” (conforme arte constante nos desenhos), fonte Glorynight Tall e Signatria, no centro do peito, proporcional ao tamanho da peça.

**Acabamento:** A peça confeccionada deve estar isenta de qualquer defeito que comprometa sua apresentação, limpa, íntegra, montada corretamente e suas costuras devem ser feitas de tal modo que não apresentem pontas, dobras, franzidos, torções ou pontos falhados, rompidos ou soltos, com curvas perfeitas.

**Desenho Técnico e Tabela de Medida (peça acabada)**

		BEBÊ		
		M	G	GG
Idade		6M	9M	12M
Estatura da criança		67 CM	72 CM	77 CM
A	Tórax/Busto	23,5	25	27,5
B	Ombro a ombro	22	24	25
C	Cava	10	11,5	13
D	Perímetro da cabeça	44,0	46,0	48,0
E	Perímetro pescoço	22,5	23,0	23,5
F	Comprimento da Manga	26	28	30
G	Abertura da Manga	6	6,5	7
H	Altura Total da Peça	31	33	36



\*\*\* Ressaltamos que a todo o momento o Município estará fiscalizando e verificando as especificações apresentadas no edital e o produto efetivamente entregue.

## 15 - BLUSA DE MOLETON PARA CRIANÇAS DE 0 A 12 MESES



**Blusa de Moletom:** confeccionada em tecido moletom, anti-pilling, gramatura de no mínimo 220g/m<sup>2</sup>, com a composição da parte externa em 95% algodão 5% de elástico, e na parte interna peluciado e/ou flanelado, na cor azul marinho Pantone 19-3923TPX. As mangas e laterais deverão ser costuradas em máquina overloque. Na gola deverá ter detalhe em ribana que permita maior abertura ao vestir. As bainhas da barra e das mangas com 2,5 cm pronta costurada em máquina galoneira, 2 agulhas largas.

**Gola:** A gola da blusa deverá ser do mesmo tecido e cor do corpo, pregada em máquina overloque, COM DETALHE EM “V”, EM RIBANA, NA MESMA COR DO MOLETON, com composição aproximada de 97% algodão e 3% elástico, NA FRENTE DA PEÇA, permitindo maior abertura da gola ao vestir a criança. Na parte traseira da gola deverá ser aplicado um galão da mesma malha e cor do corpo com 1,0 cm pronto costurado em máquina galoneira e rebatido em máquina reta 1 agulha.

**Capuz:** deverá ser acoplado na peça, costurado no mesmo tecido e cor da blusa em máquina overloque. Bainha de 2,0 cm costuradas em máquina reta 1 agulha. Acabamento em viés no capuz no mesmo tecido na cor bege Pantone 14-1107 TPX.

**Etiqueta:** A etiqueta de identificação deve ser de tecido branco, afixada em caráter permanente e indelével na parte interna de cada peça, no centro do decote costa. Os caracteres tipográficos dos indicativos na cor preta devendo ser uniformes e informar a razão social, CNPJ, marca, composição do tecido, símbolos/instruções de lavagem, tamanho, ano de fabricação e país de fabricação.

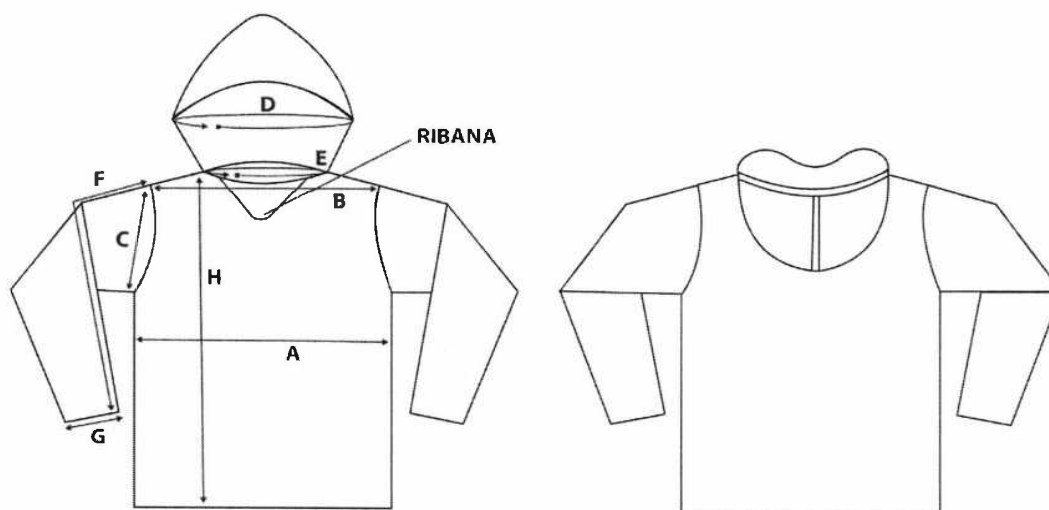


**Logotipia:** No blusão deverá ser aplicada SERIGRAFIA A BASE DE ÁGUA (de forma que não desbote durante as lavagens) a escrita “Cascavel - Secretaria Municipal de Educação” (conforme ilustração), fonte Glorynight Tall e Signatria, no centro do peito, proporcional ao tamanho da peça.

**Acabamento:** A peça confeccionada deve estar isenta de qualquer defeito que comprometa sua apresentação, limpa, íntegra, montada corretamente e suas costuras devem ser feitas de tal modo que não apresentem pontas, dobras, franzidos, torções ou pontos falhados, rompidos ou soltos, com curvas perfeitas.

### Desenho Técnico e Tabela de Medida (peça acabada)

		BEBÊ		
		M	G	GG
Idade		6M	9M	12M
Estatura da criança		67 CM	72 CM	77 CM
A	Tórax/Busto	23,5	25	27,5
B	Ombro a ombro	22,5	24,5	25,5
C	Cava Reta	10	11,5	13
D	Perímetro da cabeça	44,0	46,0	48,0
E	Perímetro pescoço	22,5	23,0	23,5
F	Comprimento da Manga	27	29	31
G	Abertura da Manga	7	7,5	8,5
H	Altura Total da Peça	31	33	36



\*\*\* Ressaltamos que a todo o momento o Município estará fiscalizando e verificando as especificações apresentadas no edital e o produto efetivamente entregue.

## 16 - MEIAS ANTIDERRAPANTE PARA CRIANÇAS DE 0 A 12 MESES



Meia ANTIDERRAPANTE em todo solado, na cor Cinza com a composição de no mínimo 80% algodão, 17% poliamida; 3% elastodieno com gramatura de no mínimo 280 g/m<sup>2</sup>. A meia deverá ter calcanhar verdadeiro, COM A ESCRITA CASCAVEL BORDADA EM JACQUARD NA COR AZUL ROYAL PANTONE 18-3949 TPX, com forro no bordado (conforme ABNT NBR 16365). O punho deve ser de tecido misto de algodão, com canelado 1X1, cravado com elastodieno, liso internamente e externamente. Com encolhimento de 15%, no máximo e alongamento de 15%, no máximo.

**Fechamento Da Ponta:** o fechamento deverá ser em máquina remalhadeira ou a meia deve ser confeccionada em máquina de ponta fechada com o sistema de costura na própria máquina de meias (sistema CLASSIC LINK ou LINTOE).

A costura da meia deve estar de acordo com a porção subjacente do corpo para vestir de modo que não há rugas indesejáveis ou espessuras no tecido causando pressão nos dedos ou no peito do pé. Todas as meias devem ser passadas de forma que apresente nitidamente o calcanhar e biqueira da meia.

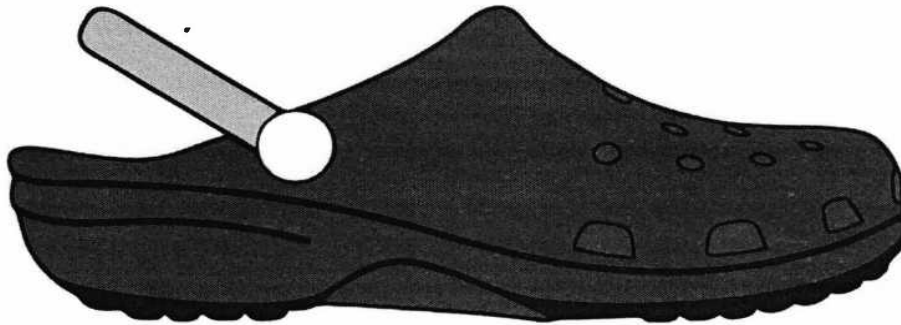
Os pares de meias deverão conter uma etiqueta de identificação auto-adesiva branca, afixada na embalagem plástica externamente. Os caracteres tipográficos dos indicativos, na cor preta, devem ser uniformes, devendo informar a razão social, CNPJ, composição, tamanho, país de fabricação e instruções de lavagem.

**Acabamento:** As meias devem estar isentas de qualquer defeito que comprometa sua apresentação, íntegras, montadas corretamente e as suas costuras devem ser feitas de tal modo que não apresentem pontas, dobras, franzidos, torções ou pontos falhados, rompidos ou soltos.

TABELA DE MEDIDA – MEIA:

MEIAS:	
TAMANHO	BB
Idade	ATÉ 12 MESES
Largura do punho	6,0
Altura do punho	1,5
Comprimento da perna	5,0
Comprimento do pé	7,0

## 17 - SANDÁLIAS BABUCHA PARA CRIANÇAS DE 0 A 12 MESES



### DESCRIÇÃO DETALHADA – SANDÁLIA BABUCHA - PAR

Par de sandália babucha, na cor azul royal pantone, confeccionado em EVA, solado de borracha antiderrapante, resistente ao escorregamento em piso cerâmico com solução de detergente e em piso de aço com solução de glicerol, alça traseira para calcanhar na cor cinza mescla, podendo ser usado como chinelo ou sandália. Tradicionais furos para ventilação na parte superior e na lateral, antimicrobiano, resistente a odores, hipoalérgico, atóxico, leve e reciclável.

Os pares de sandálias babuchas deverão conter uma etiqueta de identificação auto-adesiva branca, afixada na embalagem plástica externamente. Os caracteres tipográficos dos indicativos, na cor preta, devem ser uniformes, devendo informar a razão social, CNPJ, composição, tamanho, país de fabricação e instruções de lavagem.

No intuito de se obter melhor resultado no produto final que tem como objeto par de sandália babucha para uso de crianças de 0 a 1 ano, deverá ser utilizada uma fôrma com design moderno com perfil ergonomicamente desenvolvida para proporcionar maior conforto ao caminhar, devendo estar isentas de qualquer defeito que comprometa sua apresentação.



Figura 1 Babucha Infantil – Solado

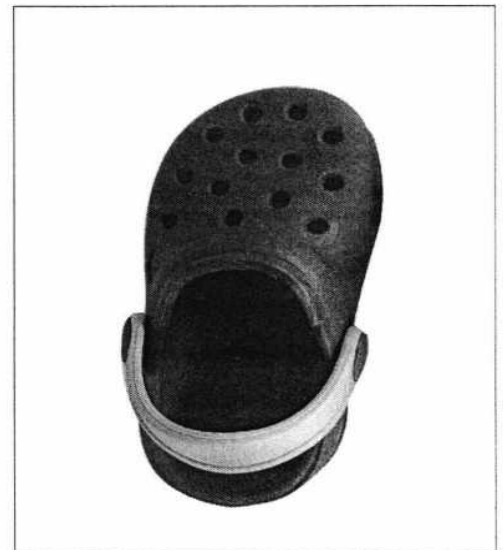


Figura 2 – Babucha Infantil



## 18 – APLICAÇÃO DO BRASÃO:

Para aplicação ou bordado deverá ser utilizado o Brasão Oficial do Município nas cores originais do município, conforme Lei Municipal nº 243, de 09 de outubro de 1963, transcrita abaixo:

### BRASÃO DAS ARMAS



Lei nº 243, de 9 de outubro de 1963

A CÂMARA MUNICIPAL DE CASCAVEL, ESTADO DO PARANÁ, APROVOU, E EU, PREFEITO MUNICIPAL, SANCIONO A SEGUINTE LEI.

**Art. 1º** ARMAS DE CASCAVEL, escudo moderno de bleu, encimado por coroa mural de quatro torres ameadas e sua porta cada uma, privativa das municipalidades, listél, fitão.

**Art. 2º** DESCRIÇÃO DO ESCUDO, em abismo, Cascavel de Ouro encimado por coroa também de ouro, acompanhados de duas estrelas em pala de cada lado. Bordadura de prata.

**Art. 3º** LITERATURA DE ESCUDO, o bleu fala da justiça e vigilância com que os poderes Constituídos de Cascavel olham por seus interesses, de cidade que cresce pelo trabalho e nobreza de sua gente.

A Cascavel se constitui na arma falante da cidade e Município e é de ouro, porque suas características são as de uma cidade rica, generosa e de uma economia sólida.

A Coroa de ouro lembra o orago da cidade, Nossa Senhora Aparecida, Santa que protege a religiosidade e prosperidade da gente de Cascavel.

As quatro estrelas de prata falam da paz, pureza, integridade e brandura em que os homens de Cascavel vão desenvolvendo suas atividades, sempre seguros e firmes nas possibilidades que a cidade lhes oferece.

A bordadura do escudo lembra os rios Piquiri e Iguazu, cujas águas fertilizam as terras do Município, proporcionando férteis colheitas.

O fitão de sínople fala que as terras de Cascavel, possibilitando várias espécies de sementeiras, proporcionam abundâncias de colheitas.

A palavra Cascavel que aparece com o dístico em seu fitão lembra que no Município, todos se unem em torno do bem estar comum, que é o progresso da cidade.

**Art. 4º** Esta Lei entrará em vigor na data de sua publicação, revogadas as disposições em contrário.

**Gabinete do Prefeito Municipal de Cascavel**

9 de outubro de 1963. a,a.

**Octacílio Mion**

Prefeito Municipal



DECRETO Nº **16884**

Cria, na Secretaria Municipal de Educação, a Escola Municipal da Transparência II – Professora Ilizete Santa Bonato Pasini, e dá outras providências.

O Prefeito Municipal de Cascavel, Estado do Paraná, no uso das atribuições que lhe são conferidas pela Lei Orgânica do Município de Cascavel,

**Considerando**, a Lei Municipal nº 6.792, de 13 de dezembro de 2017, a Comunicação Interna nº 1450-GAB/SEMED/2022, bem como o Processo Administrativo nº 68096/2022,

**DECRETA**

**Art. 1º** Fica criada, na Secretaria Municipal de Educação, complementando a estrutura existente, subordinada ao Departamento Pedagógico, na Divisão de Ensino Fundamental, a Escola Municipal da Transparência II – Professora Ilizete Santa Bonato Pasini.

**Art. 2º** A Escola Municipal da Transparência II – Professora Ilizete Santa Bonato Pasini terá as seguintes atribuições:

- I. efetivar o processo de apropriação do conhecimento científico, respeitando os dispositivos constitucionais, a Lei de Diretrizes e Bases da Educação Nacional, Lei Federal nº 9.394, de 20 de dezembro de 1996, o Estatuto da Criança e do Adolescente – ECA (Lei Federal nº 8.069, de 13 de julho de 1990), as Diretrizes Curriculares Nacionais Gerais da Educação Básica, a legislação educacional vigente e as normas do Sistema Municipal de Ensino de Cascavel;
- II. garantir o princípio democrático de igualdade de condições de acesso e de permanência na escola, com qualidade em suas diferentes etapas e modalidades de ensino, vedada qualquer forma de discriminação e segregação;
- III. implementar o Projeto Político Pedagógico, elaborado coletivamente, com observância aos princípios democráticos;
- IV. oferecer um ambiente educativo enriquecedor, possibilitando ao aluno a ampliação do conhecimento de mundo;
- V. possibilitar ao aluno uma educação humanizada, compreendida nas relações que envolvem o homem e a sociedade, com base na fundamentação teórico-metodológica, expressa no documento curricular para a Rede Pública Municipal de Ensino;
- VI. possibilitar aos alunos acesso ao conhecimento científico, artístico e filosófico favorecendo seu desenvolvimento integral;
- VII. desenvolver no aluno a capacidade de aprendizagem, tendo em vista a aquisição de conhecimentos e habilidades e a formação de atitudes e valores;
- VIII. favorecer o desenvolvimento afetivo, o respeito a si mesmo e ao outro e a diversidade étnico-racial;
- IX. promover a formação básica do sujeito mediante o desenvolvimento da capacidade de aprender, tendo como meios básicos o pleno domínio da leitura, da escrita e do cálculo;
- X. fortalecer os vínculos familiares, os laços de solidariedade humana e a tolerância recíproca em que se assenta a vida social;
- XI. fortalecer as formas de relação da escola com as famílias e a comunidade escolar;
- XII. respeitar as condições socioculturais e educacionais, com vistas à melhoria da qualidade da formação escolar;
- XIII. desenvolver hábitos e atitudes saudáveis com vistas ao desenvolvimento físico do aluno e a preservação do meio ambiente;
- XIV. promover o respeito aos direitos do aluno tendo como referência o disposto no Estatuto da Criança e do Adolescente;
- XV. trabalhar em parceria com outros setores e secretarias de acordo com as finalidades e objetivos da instituição de ensino;
- XVI. assegurar atendimento educacional especializado aos alunos com deficiência, transtorno do espectro autista e altas habilidades ou superdotação, por meio da matrícula nas classes comuns de ensino regular e no Atendimento Educacional Especializado - AEE;
- XVII. realizar e participar de eventos educativos e culturais.
- XVIII. realizar outras atividades correlatas.

**Art. 3º** Este Decreto entra em vigor na data de sua publicação.

Gabinete do Prefeito Municipal  
Cascavel,

22 JUN. 2022

Leonardo Paranhos,  
Prefeito Municipal

  
Marcia Aparecida Baldini,  
Secretária Municipal de Educação.

  
Laura Rossi Leite,  
Procuradora Geral do Município.



DECRETO Nº **16885**

Cria, na Secretaria Municipal de Educação, o Centro Municipal de Educação Infantil Professor Paulo Marques, e dá outras providências.

O Prefeito Municipal de Cascavel, Estado do Paraná, no uso das atribuições que lhe são conferidas pela Lei Orgânica do Município de Cascavel,

**Considerando**, a Lei Municipal nº 6.792, de 13 de dezembro de 2017, a Comunicação Interna nº 1451-GAB/SEMED/2022, bem como o Processo Administrativo nº 68098/2022,

**DECRETA**

**Art. 1º** Fica criada, na Secretaria Municipal de Educação, complementando a estrutura existente, subordinada ao Departamento Pedagógico, na Divisão de Educação Infantil o Centro Municipal de Educação Infantil Professor Paulo Marques.

**Art. 2º** O Centro Municipal de Educação Infantil Professor Paulo Marques terá as seguintes atribuições:

- I. oferecer um ambiente educativo enriquecedor, possibilitando à criança a ampliação do conhecimento de mundo;
- II. contribuir para o desenvolvimento da autonomia nas relações entre criança/criança e criança/adulto;
- III. possibilitar às crianças acesso ao conhecimento científico, artístico e filosófico favorecendo seu desenvolvimento integral;
- IV. favorecer o desenvolvimento afetivo, o respeito a si mesmo e ao outro e a diversidade étnico-racial;
- V. desenvolver hábitos e atitudes saudáveis com vistas ao desenvolvimento físico da criança e a preservação do meio ambiente;
- VI. promover ações de atenção materno-infantil, incentivando o cumprimento das normas e orientações referentes ao aleitamento materno;
- VII. promover a atenção integral à criança como objetivo de desenvolver os aspectos físico, psicológico, cognitivo e social, respeitando as características de cada período do desenvolvimento infantil;
- VIII. promover o respeito aos direitos da criança tendo como referência o disposto no Estatuto da Criança e do Adolescente;
- IX. priorizar o aspecto lúdico e as brincadeiras no processo de ensino e aprendizagem, conforme o documento curricular da Rede Municipal de Ensino, bem como o Projeto Político Pedagógico do CMEI;
- X. desenvolver ações que visam à interação participativa e ativa da comunidade escolar;
- XI. trabalhar em parceria com outros setores e Secretarias Municipais em acordo com as finalidades e objetivos do CMEI;
- XII. contribuir para as discussões, dos encaminhamentos teórico-metodológicos, sobre o desenvolvimento infantil;
- XIII. realizar e participar de eventos educativos e culturais;
- XIV. acompanhar o aprendizado e desenvolvimento da criança com deficiência, orientando e encaminhando aos profissionais especializados;
- XV. realizar outras atividades correlatas.

**Art. 3º** Este Decreto entra em vigor na data de sua publicação.

Gabinete do Prefeito Municipal

Cascavel,

22 JUN. 2022

Leandro Paranhos,  
Prefeito Municipal.

  
Marcia Aparecida Baldini,  
Secretária Municipal de Educação.

  
Laura Rossi Leite,  
Procuradora Geral do Município.



## DECRETO N.º 16886

O PREFEITO MUNICIPAL DE CASCAVEL, ESTADO DO PARANÁ, no uso das atribuições que lhe são conferidas pelo inciso II do artigo 58 da Lei Orgânica Municipal e considerando o previsto na Lei Municipal n.º 6.792, de 13 de dezembro de 2017 e alterações,

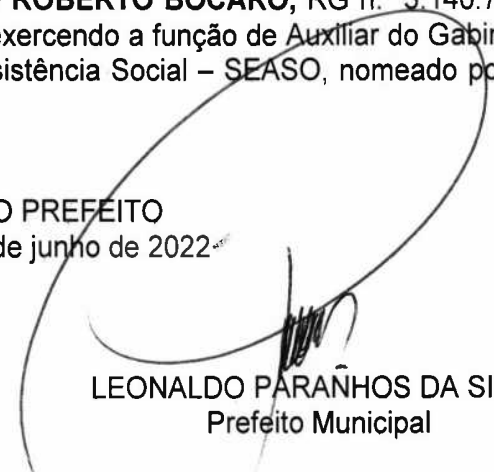
### RESOLVE

Art. 1º **TORNAR SEM EFEITO** a nomeação de **PAULO ROBERTO BOCARO**, RG n.º 3.140.718-4/PR, para exercer o cargo em comissão de Auxiliar de Gabinete, exercendo a função de Auxiliar do Gabinete da Diretoria, símbolo D01, lotado na Secretaria Municipal de Assistência Social – SEASO, nomeado por meio do **Decreto n.º 16836**.

Art. 2º. Publique-se.

GABINETE DO PREFEITO  
Cascavel, 22 de junho de 2022.

  
VANILSE DA SILVA POHL  
Secretária Mun. de Planejamento e Gestão

  
LEONALDO PARANHOS DA SILVA  
Prefeito Municipal

### MUNICÍPIO DE CASCAVEL

#### AVISO DE SUSPENSÃO – PREGÃO ELETRÔNICO N.º 110/2022

**OBJETO DA LICITAÇÃO:** Formação de registro de preços, com vigência de 12 (doze) meses, para futura e eventual aquisição de derivados de Petróleo para usinagem de CBUQ, a serem utilizados na manutenção do pavimento asfáltico de vias públicas com serviços de tapa buraco, reperfilamento, recape e implantação de pavimentação.

Comunica-se aos interessados que em virtude de pedidos de esclarecimentos e impugnações, referentes ao edital da licitação supracitada, fica **SUSPENSA a sessão de abertura da licitação até decisão ulterior**. A documentação relacionada ao caso será apensada ao processo e poderá ser lida na íntegra no Portal do Cidadão do Município de Cascavel: <https://cascavel.atende.net> (Serviços Fornecedores > Licitações). Cascavel-PR, 21 de junho de 2022. Jane Angeli, Pregoeira.

### MUNICÍPIO DE CASCAVEL

#### AVISO DE PRORROGAÇÃO – PREGÃO ELETRÔNICO N.º 093/2022

**OBJETO DA LICITAÇÃO:** Aquisição de furgão ano e modelo igual ou superior ao ano de aquisição, adaptado para Unidade Móvel de Atendimento Clínico, a fim de atender ações da Política de Valorização do Servidor, utilizado em exames periódicos, campanhas de vacinação e educativas voltadas a saúde e segurança do Trabalhador.

Comunica-se aos interessados que em virtude de alteração dos Anexos I-A, I-B e I-C do Edital, fica prorrogada a sessão de abertura da licitação para **06 de julho de 2022 às 09h00min**. O Edital de licitação retificado encontra-se disponível no Portal do Cidadão do Município de Cascavel: <https://cascavel.atende.net> (Serviços Fornecedores > Licitações). Cascavel-PR, 22 de junho de 2022. Ana Caroline Coterli Hank, Pregoeira.



GOVERNO MUNICIPAL  
CASCAVEL

## **PORTARIA N.º 726/2022 - GAB**

O PREFEITO MUNICIPAL DE CASCAVEL, ESTADO DO PARANÁ, no uso das atribuições que lhe são conferidas pela Lei Orgânica Municipal,

### **RESOLVE**

**Art. 1º** Delegar o Sr. JULIO CEZAR RAIZEL DA CRUZ, matrícula 34.867-2, Diretor de Promoção do Esporte e do Lazer da Secretaria Municipal de Esporte e Lazer - SEMEL, a função de Gestor das Parcerias referentes ao Edital de Chamamento Público 01/2021, no período de **30/05/2022 à 30/06/2022**, em razão de gozo de férias do Gestor das Parcerias o Sr. DERLI OZIR STEIN, matrícula nº 26.500-1, instituído através da Portaria Nº 554/2021-GAB de 06 de maio de 2021.

**Art. 2º** Esta Portaria entrará em vigor, na data de sua publicação revogando-se disposições em contrário.

Gabinete do Prefeito Municipal  
Cascavel, 27 de maio de 2022

  
**Leonaldo Paranhos da Silva**  
Prefeito Municipal





**MUNICÍPIO DE CASCAVEL**  
**PORTARIA N.º 777/2022 - GAB**

O PREFEITO MUNICIPAL DE CASCAVEL, ESTADO DO PARANÁ, no uso de suas atribuições legais, resolve

**CONCEDER**

Art. 1º. Ao servidor **ANDERSON JOSÉ PEREIRA MOÇO**, matrícula n.º 32.080-1, ocupante do cargo de Advogado, licença sem remuneração por motivo de cedência, para desempenho do cargo em Comissão de Diretor do Departamento Jurídico, da Autarquia Municipal de Mobilidade, Trânsito e Cidadania – TRANSITAR, a partir de 13/06/2022.

Art. 2º. O recolhimento previdenciário patronal, bem como o desconto e repasse da contribuição previdenciária do servidor cedido, ficarão sob responsabilidade do órgão cessionário.

Art. 3º. O recolhimento previdenciário deverá ser repassado diretamente ao Instituto de Previdência dos Servidores Públicos do Município de Cascavel – IPMC até o 1º dia útil do mês seguinte àquele a que as contribuições se referirem, podendo tal prazo estender por mais 03 (três) dias úteis, bem como o envio ao IPMC do comprovante de repasse.

GABINETE DO PREFEITO  
Cascavel, 10 de junho de 2022.

  
VANILSE DA SILVA POHL  
Secretária Mun. de Planejamento e Gestão

  
LEONALDO PARANHOS DA SILVA  
Prefeito Municipal

**MUNICÍPIO DE CASCAVEL**  
**PORTARIA N.º 778/2022 - GAB**

O PREFEITO MUNICIPAL DE CASCAVEL, ESTADO DO PARANÁ, no uso das atribuições legais e considerando a Lei Municipal n.º 6.792, de 13 de dezembro de 2017, e alterações

**RESOLVE**

Art. 1º. **DESIGNAR**, para exercer as funções do cargo em comissão de Diretor do Departamento Jurídico, símbolo D06, a partir de 13/06/2022, o servidor **ANDERSON JOSÉ PEREIRA MOÇO**, matrícula n.º 32.080-1, ocupante do cargo de Advogado, lotado no Departamento Jurídico, da Autarquia Municipal de Mobilidade, Trânsito e Cidadania - TRANSITAR.

Art. 2º. O servidor designado no artigo 1º desta portaria optou pelo vencimento do cargo efetivo, percebendo a diferença da remuneração, em gratificação de Função pelo exercício de Cargo em Comissão.

Art. 3º. Publique-se.

GABINETE DO PREFEITO  
Cascavel, 10 de junho de 2022.

  
VANILSE DA SILVA POHL  
Secretária Municipal de Planejamento e Gestão

  
LEONALDO PARANHOS DA SILVA  
Prefeito Municipal

**MUNICÍPIO DE CASCAVEL**  
**AVISO DE LICITAÇÃO - PREGÃO ELETRÔNICO Nº 121/2022**

**OBJETO:** Registro de preços, com vigência de 12 (doze) meses, para futura e eventual contratação de serviços para fornecimento de diárias com pernoite, alimentação e transporte em atendimento aos pacientes encaminhados pelo município de Cascavel através do Programa TFD (Tratamento Fora do Domicílio).

Sessão Pública: **13 de julho de 2022 às 09h00min.** Local: [www.gov.br/compras](http://www.gov.br/compras). UASG N.º 987493. Tipo: Menor Preço por item. Valor Total da Licitação: R\$ 1.453.410,00. O Edital de Licitação e demais documentos relativos ao certame estão disponíveis para acesso a qualquer hora e por qualquer interessado no Portal do Cidadão do Município de Cascavel: <https://cascavel.atende.net>. Cascavel/PR, 22 de junho de 2022. Jose Carlos Zamboni, Pregoeiro(a).



## PORTARIA Nº 0506/2022 – GAB

O Prefeito do Município de Cascavel, Estado do Paraná, no uso das atribuições que lhe são conferidas pelo Art. 58, Inciso IV da Lei Orgânica Municipal,

### RESOLVE

**Art. 1º.** Designar os servidores abaixo para certificar/atestar o recebimento de produtos, serviços, obras, serviços de engenharia e/ou arquitetura, na **Secretaria Municipal de Planejamento e Gestão**.

**Art. 2º.** Dentre os servidores designados para atestar o recebimento de produtos, serviços, obras, serviços de engenharia e/ou arquitetura, um deles, sempre que possível, deverá ser o Fiscal de Contrato, independente da Secretaria em que esteja lotado.

**Parágrafo único:** Quando a entrega dos produtos se der em um dos Almojarifados do Município, a certificação do recebimento deverá ser dada também pelo Encarregado do Almojarifado ou, na sua ausência, por outro servidor designado a certificar/atestar o recebimento de produtos nesta Portaria.

**Art. 3º.** A certificação/atesto de recebimento de produtos, serviços, obras, serviços de engenharia e/ou arquitetura, deverá ser precedida de minuciosa conferência quanto ao atendimento dos requisitos estabelecidos no Edital de Licitação ou documento que originou a contratação.

**Art. 4º.** A inclusão/exclusão de servidores autorizados a certificar/atestar o recebimento de produtos, serviços, obras, serviços de engenharia e/ou arquitetura será informada à Secretaria Municipal de Planejamento e Gestão, que procederá as alterações necessárias.

**Art. 5º.** Os servidores designados para atestar o recebimento de produtos, serviços, obras, serviços de engenharia e/ou arquitetura da **Secretaria Municipal de Planejamento e Gestão**, serão respectivamente:

Nome	Matrícula	Cargo
Abad Oliveira Souza Junior	30.663-1	Médico 40hrs
Adriana de Limas Vachanski dos Santos	28.179-1	Técnico em Segurança do Trabalho
Adriano Moretto Farias	33.181-1	Motorista II
Alessandra Wan Zuit	20.588-5	Agente Administrativo
Alexandra Christina Bertaglia	22.276-1	Professor
Ana Paula Comassetto	23.872-1	Agente Administrativo
André de Assis Alexandre	31.390-1	Técnico em Segurança do Trabalho
Andre Felipe Silva	30.073-2	Agente Administrativo
Augusto Cesar Villaca	34.508-1	Cedidos
Carlos Alberto Santos Rosa	25.600-5	Agente Administrativo
Carolina Miranda Pinheiro	30.646-1	Agente Administrativo
Catiuscia Vanessa Rodrigues Kozman	29.983-2	Assistente Social
Célia de Almeida Freitas	18.155-1	Agente Administrativo
Claudinei Dos Santos	20.234-1	Motorista II
Cleverson Jean da Silva	18.166-1	Analista programador
Cleverson Rodrigo da Silva	29380-1	Agente Administrativo
Cristina Dulce Schmitz Lopes de Oliveira	19.895-3	Agente Administrativo
Douglas Stefanoski Dias	24.665-2	Agente Administrativo
Edimara Silva Mattos dos Santos	28.414-2	Psicólogo



Nome	Matrícula	Cargo
Edinaldo Marcondes de Oliveira	17.820-1	Motorista I
Elisete Dias Viana	21.739-1	Contador
Emerson Marcante	18.560-1	Agente Administrativo
Fabiane Pires Morais	27.423-1	Psicólogo
Fabio Jesus de Oliveira	27.345-1	Técnico em Segurança do Trabalho
Fernando Marcos Gea	25.085-6	Agente Administrativo
Gabriel Vinicius Rabel	31.810-1	Agente Administrativo
Giane Christine Raupp Boeira	35.135-1	Agente Administrativo Administrativo
Hanna Brito Silva	33.236-2	Agente Administrativo
Jéssica Oliveira de Souza	34.602-4	Agente Administrativo
Jhony Leomar Hoff	12.543-1	Agente Administrativo
Joao Matheus Oliveira Bastos	35.380-3	Agente Administrativo
Joelita Nara Valer Mikilita Rodrigues	11.225-9	Agente Administrativo
José Carlos Galvão	21.989-1	Agente Administrativo
José Carlos Maiberg	33.510-2	Técnico em segurança do Trabalho
José Carlos Zamboni	17.210-1	Agente Administrativo
José Martins Teixeira	22.188-1	Eletricista
Karina Bondezan da Rocha	27.191-1	Agente Administrativo
Katia Maria de Souza	33.532-1	Técnico em Segurança do Trabalho
Kelly Andreia Valenga Correa	25.534-1	Técnico em Enfermagem
Laura Torres da Rosa	31.452-1	Agente Administrativo
Leticia Carla Dias da Costa	29.648-2	Agente Administrativo
Marcelo de Almeida Goes	27.332-1	Técnico em Segurança do Trabalho
Marco Aurelio Abucarma Bernhard	29.930-1	Agente Administrativo
Marcos Adriano Barros	31.742-3	Gerente da Divisão
Marcos Emydio Teixeira	12.083-1	Agente Administrativo
Marilene Soares Brito	28.346-1	Tecnico em Enfermagem
Marivaldo Rodrigues dos Santos	16.905-6	Motorista
Marly do Rocio Correa	34.269-3	Gerente de Divisão
Mayara Guindani Vaz de Moraes	24.725-2	Agente Administrativo
Miriam Fernandes Santa Catarina	10.870-1	Agente Administrativo
Nilson Marcelo da Silva	20.058-1	Instrutor de Informática
Nivaldo da Silva	30.722-3	Gerente de Divisão
Osmar Rodrigo Rodrigues Silva	25.701-1	Engenheiro de Segurança do Trabalho
Oswaldo Marcello Junior	27.258-2	Motorista II
Patricia de Toledo Piza	27.358-1	Agente Administrativo
Patricia Ouriques Toneto	27.185-1	Agente Administrativo
Raquel Rocha da Costa	33.198-1	Agente Administrativo
Rejane Maria Biscaia Barbosa	24.660-2	Agente Administrativo
Rogério Yuzo Toyama	29.595-2	Médico Especialista
Rosa Maria de Freitas Barbosa	34.462-1	Cedidos
Sandra Mara Vasata	17.852-1	Agente Administrativo

WS



Nome	Matrícula	Cargo
Sidney Joaquim dos Santos	17.439-1	Motorista I
Solange Neli Graffunder	32.068-4	Agente Administrativo
Susana Moreira de Souza	24.570-4	Agente Administrativo
Tailei Noskoski	25.078-1	Agente Administrativo
Tânia Lika Maeda Carvalho	31.868-1	Enfermeiro
Tatiana Davi	18.452-1	Psicólogo
Valdir Peitter	12.703-1	Mecânico Especializado
Valter Alves dos Santos Filho	23.176-2	Agente Administrativo
Vanilse da Silva Pohl	10.385-1	Agente Administrativo
Vitor Luiz Capelesso dos Santos	12.959-1	Instrutor de Informática
Wana Manfredi Calado	31.554-2	Médico Especialista

**Art. 6º.** Esta Portaria entrará em vigor na data de sua assinatura, com efeitos retroativos a 01/01/2022, convalidando as assinaturas dos servidores supracitados no ano de 2022 e revogando as disposições em contrário.

**GABINETE DO PREFEITO MUNICIPAL**

Cascavel/PR, 25 de abril de 2022.

  
**VANILSE DA SILVA POHL**

Secretária de Planejamento e Gestão

  
**LEONALDO PARANHOS DA SILVA**

Prefeito Municipal

**MUNICÍPIO DE CASCAVEL**

**AVISO DE LICITAÇÃO - PREGÃO ELETRÔNICO Nº 122/2022**

**OBJETO:** Registro de preços, com vigência de 12 (doze) meses, para futura e eventual contratação de empresa para confecção e fornecimento de uniformes padronizados em atendimento as demandas da Secretaria de Desenvolvimento Econômico.

Sessão Pública: **13 de julho de 2022 às 09h00min.** Local: [www.gov.br/compras](http://www.gov.br/compras). UASG N.º 987493. Tipo: Menor Preço por item. Valor Total da Licitação: R\$ 79.990,86. O Edital de Licitação e demais documentos relativos ao certame estão disponíveis para acesso a qualquer hora e por qualquer interessado no Portal do Cidadão do Município de Cascavel: <https://cascavel.atende.net>. Cascavel/PR, 22 de junho de 2022. Jane Angeli, Pregoeiro(a).

**MUNICÍPIO DE CASCAVEL**

**AVISO DE PRORROGAÇÃO – PREGÃO ELETRÔNICO N.º 107/2022**

**OBJETO DA LICITAÇÃO:** Aquisição de veículo zero quilômetro, tipo caminhão 6x2, equipamento de espargidor de asfalto e equipamento kit compactador tapa buraco, em atendimento a Secretaria de Serviços e Obras Públicas, visando renovação da frota.

Comunica-se aos interessados que em virtude de alteração do Anexo I-A do Edital, fica prorrogada a sessão de abertura da licitação para **11 de julho de 2022 às 09h00min.** O Edital de licitação retificado encontra-se disponível no Portal do Cidadão do Município de Cascavel: <https://cascavel.atende.net> (Serviços Fornecedores > Licitações). Cascavel-PR, 22 de junho de 2022. José Carlos Zamboni, Pregoeiro.



MUNICÍPIO DE CASCAVEL  
ESTADO DO PARANÁ  
CONSELHO MUNICIPAL DE EDUCAÇÃO DE CASCAVEL  
Lei Municipal nº 5.694 de 22/12/2010



PORTARIA Nº 1 DE 21 DE JUNHO DE 2022/CME

Recompõe a nomeação dos Conselheiros para o Comitê de Ética do Conselho Municipal de Educação de Cascavel - Paraná, conforme Deliberação Nº 5/2021 - CÓDIGO DE ÉTICA CME/Cascavel.

**A PRESIDENTE DO CONSELHO MUNICIPAL DE EDUCAÇÃO** do Município de Cascavel, Estado do Paraná, no uso de suas atribuições legais conferidas pela Lei Municipal Nº 5.694/2010, considerando considerando o Artigo 22 da Deliberação Nº 5/2021/CME/Cascavel,

RESOLVE:

**Art. 1º** Recompôr o Comitê de Ética, com a indicação de um membro para representar cada Câmara do Conselho Municipal de Educação, sendo:

I. Câmara de Legislação e Normas:

**Conselheira Vera Lucia Marcondes.**

II. Câmara de Ensino Fundamental e suas Modalidades:

**Conselheira Gislaíne Buraki de Andrade**

III. Câmara de Educação Infantil:

**Conselheira Helena Aparecida Paiva Bobato**

**Art. 2º** A vigência do mandato das Conselheiras citados no Art. 1º será de 1 (um) ano, findando em junho de 2023, quando será composto novo Comitê de Ética;

**Art. 3º** O Comitê de Ética reunir-se-á sempre que solicitado pela Presidência do Conselho Municipal de Educação, em caráter extraordinário;

**Art. 4º** Os Conselheiros que compuserem o Comitê de Ética poderão ser nomeados apenas para mais um mandato consecutivo, podendo, depois de decorrido o interstício de 1 (um) ano, serem reconduzidos a esta função;

**Art. 5º** Esta Portaria revoga a Portaria Nº 2/2021/CME/Cascavel e demais dispositivos em contrário.

**Art. 6º** Esta Portaria entra em vigor na data de sua publicação.

Cumpra-se e publique-se!

Cascavel, 21 de junho de 2022.

Dr.ª JANETE RITTER

Presidente do Conselho Municipal de Educação  
Decreto Nº 16.202 de 17/06/2021  
Gestão 2021 / 2023



## MUNICÍPIO DE CASCAVEL AVISO DE PRORROGAÇÃO - PREGÃO ELETRÔNICO Nº 91/2022

Comunica-se aos interessados que em virtude de conflito de agenda, fica prorrogada a sessão pública para **11 de julho de 2022 às 09h00min**. O Edital de licitação permanece o mesmo e está disponível para acesso a qualquer hora e por qualquer interessado no Portal do Cidadão do Município de Cascavel: <https://cascavel.atende.net>, tornando-se sem efeito o Edital anterior. Cascavel/PR, 22 de junho de 2022. . Jane Angeli. Pregoeira.

## MUNICÍPIO DE CASCAVEL HOMOLOGAÇÃO PREGÃO ELETRÔNICO Nº 99/2022

O Prefeito Municipal de Cascavel, em cumprimento ao disposto na Lei 8.666, de 21 de junho de 1993, e legislação pertinente, torna pública a homologação da licitação na modalidade **Pregão Eletrônico nº 99/2022** - Dormação de registro de preços, com vigência de 12 (doze) meses, para futura e eventual aquisição de sementes de aveia preta Embrapa 139, para o incentivo à atividade de produção leiteira no Município de Cascavel/PR. Licitante vencedora: **FELTRIM & ANGONESE LTDA**, no item 1, no valor total de **R\$62.000,00** (sessenta e dois mil reais). Cascavel/PR, 15 de junho de 2022. Leonaldo Paranhos da Silva, Prefeito Municipal.

## MUNICÍPIO DE CASCAVEL HOMOLOGAÇÃO E ADJUDICAÇÃO PREGÃO ELETRÔNICO Nº 25/2022

O Prefeito Municipal de Cascavel, em cumprimento ao disposto na Lei 8.666, de 21 de junho de 1993, e legislação pertinente, torna pública a homologação da licitação na modalidade **Pregão Eletrônico nº 25/2022** - Registro de preços, com vigência de 12 (doze) meses, para futura e eventual contratação de serviços de dedetização, descupinização e desratização para os órgãos da Administração Pública de Cascavel, e adjudicação do objeto à empresa: **MARCO A. DA CRUZ SALES**, no item 1, no valor total de **R\$ 105.000,00** (cento e cinco mil reais). Cascavel/PR, 10 de maio de 2022. Leonaldo Paranhos da Silva, Prefeito Municipal.

## MUNICÍPIO DE CASCAVEL HOMOLOGAÇÃO PREGÃO ELETRÔNICO Nº 70/2022

O Prefeito Municipal de Cascavel, em cumprimento ao disposto na Lei 8.666, de 21 de junho de 1993, e legislação pertinente, torna pública a homologação da licitação na modalidade **Pregão Eletrônico nº 70/2022** - Registro de preços, com vigência de 12 (doze) meses, para futura e eventual contratação de empresa para fornecimento de artefatos de cimento, tais como pisos intertravados, grelhas, meio-fio, calhas e canaletas, com a prestação de serviço de reforma e execução de calçadas e estacionamentos, para os diversos Órgãos da Administração Municipal. Licitante vencedora: **ELLANO ARTEFATOS DE CONCRETO LTDA**, no lote 1, no valor total de **R\$4.806.539,00** (quatro milhões, oitocentos e seis mil e quinhentos e trinta e nove reais). Cascavel/PR, 25 de maio de 2022. Leonaldo Paranhos da Silva, Prefeito Municipal.

## MUNICÍPIO DE CASCAVEL HOMOLOGAÇÃO E ADJUDICAÇÃO TOMADA DE PREÇOS Nº 7/2022

O Prefeito Municipal de Cascavel, em cumprimento ao disposto na Lei 8.666, de 21 de junho de 1993, e legislação pertinente, torna pública a homologação da licitação na modalidade **Tomada de Preços nº 7/2022** - Ampliação do CREAS Oeste, e adjudicação do objeto à empresa: **FARPA ARQUITETURA E ENGENHARIA LTDA**, no item 1, no valor total de **R\$ 916.600,43** (novecentos e dezesseis mil, seiscentos reais e quarenta e três centavos). Cascavel/PR, 22 de junho de 2022. Leonaldo Paranhos da Silva, Prefeito Municipal.



## MUNICÍPIO DE CASCAVEL HOMOLOGAÇÃO PREGÃO ELETRÔNICO Nº 62/2022

O Prefeito Municipal de Cascavel, em cumprimento ao disposto na Lei 8.666, de 21 de junho de 1993, e legislação pertinente, torna pública a homologação da licitação na modalidade **Pregão Eletrônico nº 62/2022** - Formação de registro de preços, com vigência de 12 (doze) meses, para futura e eventual aquisição de material de construção para os diversos órgãos da Administração Pública. Licitantes vencedoras: **A. DONIZETE DA SILVA - ME**, nos itens 14, 35, 40, no valor total de **R\$455.411,55** (quatrocentos e cinquenta e cinco mil, quatrocentos e onze reais e cinquenta e cinco centavos); **ALXTEK SUPRIMENTOS DE INFORMÁTICA LTDA**, no item 109, no valor total de **R\$42.086,25** (quarenta e dois mil, oitenta e seis reais e vinte e cinco centavos); **ATACASUL MATERIAIS ELÉTRICOS LTDA**, nos itens 1, 22, 98, 100, 104, 105, 117, 118, 119, 136, 138, no valor total de **R\$112.219,31** (cento e doze mil, duzentos e dezenove reais e trinta e um centavos); **C F ANTONELLI EIRELI**, nos itens 17, 30, 38, 41, 96, 110, 111, 145, no valor total de **R\$159.302,40** (cento e cinquenta e nove mil, trezentos e dois reais e quarenta centavos); **CARIOCA COMÉRCIO DE PRODUTOS DE LIMPEZA LTDA - ME**, nos itens 4, 5, 9, 26, 67, 68, 69, 74, 76, 78, 112, 152, no valor total de **R\$150.585,02** (cento e cinquenta mil, quinhentos e oitenta e cinco reais e dois centavos); **GGV COMERCIAL EIRELI**, nos itens 25, 65, 66, 88, 90, 91, 92, 93, 95, no valor total de **R\$35.611,17** (trinta e cinco mil, seiscentos e onze reais e dezessete centavos); **H R CARLONE - ME - AVANTE COMERCIO GLOBAL E SERVIÇOS**, no item 70, no valor total de **R\$10.318,00** (dez mil e trezentos e dezoito reais); **M F DA SILVA CONSTRUÇÕES-ME**, nos itens 10, 11, 12, 20, 31, 32, 33, 71, 89, 129, 133, no valor total de **R\$808.070,56** (oitocentos e oito mil, setenta reais e cinquenta e seis centavos); **MAFFINIX COM. DE MAT. DE CONSTRUCAO LTDA**, nos itens 2, 3, 13, 15, 19, 21, 23, 24, 34, 36, 42, 55, 56, 57, 58, 59, 60, 61, 62, 63, 72, 73, 75, 79, 80, 81, 82, 83, 87, 94, 102, 103, 106, 107, 108, 113, 115, 123, 127, 130, 131, 132, 135, 137, 139, 140, 141, 142, 144, 146, 147, 148, 149, 151, 153, no valor total de **R\$1.300.791,73** (um milhão, trezentos mil, setecentos e noventa e um reais e setenta e três centavos); **RM COMÉRCIO DE MERCADORIAS E MATERIAIS LTDA**, nos itens 97, 99, 101, no valor total de **R\$56.114,34** (cinquenta e seis mil, cento e quatorze reais e trinta e quatro centavos); **SAMUEL ELESBAO CASCAVEL - EIRELI**, nos itens 16, 37, 64, 114, 116, 120, 124, 125, 126, 128, 134, 143, no valor total de **R\$161.565,38** (cento e sessenta e um mil, quinhentos e sessenta e cinco reais e trinta e oito centavos). Itens Desertos / Fracassados: 6, 7, 18, 27, 28, 39, 43, 44, 45, 46, 47, 48, 49, 50, 51, 52, 53, 54, 77, 121, 122, 150, 154, 155. Os itens 8, 29, 84, 85, 86 foram revogados. Cascavel/PR, 01 de junho de 2022. Leonaldo Paranhos da Silva, Prefeito Municipal.

### EXTRATO DO CONTRATO Nº 118/2022

**CONTRATANTE:** Município de Cascavel, Estado do Paraná, com sede à Rua Paraná, nº 5000, Centro, CEP 85.810-011, Cascavel, inscrito no CGC/MF nº 76.208.867/0001-07, neste ato representado pelo (a) Prefeito (a) Municipal, em pleno exercício de seu mandato e funções, Sr. Leonaldo Paranhos da Silva, portador da Cédula de Identidade RG nº 7.670.564-0 e do CPF/MF nº 01.289.860/0001-50, e

**CONTRATADA:** Farpa Arquitetura e Engenharia.

**OBJETO:** Ampliação do CREAS Oeste, localizado a Avenida Tito Muffato, nº 2325, Loteamento Habitacional Tio Zaca, Bairro Santa Cruz, Lote Urbano nº 1-C, Quadra nº 5, no Município de Cascavel/PR - SAM 129.

**VALOR:** R\$ 916.600,43 (Novecentos e dezesseis mil, seiscentos reais e quarenta e três centavos). As despesas com a execução do objeto deste Contrato correrão a conta 2172.

**PRAZO DE EXECUÇÃO:** 120 (cento e vinte) dias contados a partir do 11º (décimo primeiro) dia da data da assinatura do Contrato de Empreitada e de acordo com o estabelecido no cronograma físico-financeiro.

**PRAZO DE VIGÊNCIA:** 300 (trezentos) dias.

**DATA DE ASSINATURA DO CONTRATO:** 22 de junho de 2022.

**FORO:** Comarca de Cascavel, Estado do Paraná.

Cascavel/PR, 22 de junho de 2022.



## MUNICÍPIO DE CASCAVEL HOMOLOGAÇÃO PREGÃO ELETRÔNICO Nº 81/2022

O Prefeito Municipal de Cascavel, em cumprimento ao disposto na Lei 8.666, de 21 de junho de 1993, e legislação pertinente, torna pública a homologação da licitação na modalidade **Pregão Eletrônico nº 81/2022** - Formação de registro de preços, com vigência de 12 (doze) meses, para futura e eventual aquisição de equipamentos em atendimento aos programas da SEASO e para novo refeitório do Restaurante Popular do bairro Floresta e as demandas da própria secretaria. Licitantes vencedoras: **CARIOCA COMÉRCIO DE PRODUTOS DE LIMPEZA LTDA - ME**, nos itens 8, 24, 36, 37, 67, 98, 99, 100, no valor total de **R\$21.295,24** (vinte e um mil, duzentos e noventa e cinco reais e vinte e quatro centavos); **COMERCIAL ROSA LTDA**, nos itens 15, 16, 31, 32, 53, 57, 59, 80, 96, no valor total de **R\$77.232,06** (setenta e sete mil, duzentos e trinta e dois reais e seis centavos); **COMERCIAL TOLOTTI LTDA - EPP**, nos itens 72, 82, no valor total de **R\$16.129,70** (dezesseis mil, cento e vinte e nove reais e setenta centavos); **ZEM & ZEM DISTRIBUIDORA DE ALIMENTOS LTDA**, nos itens 6, 13, 14, 17, 18, 19, 20, 22, 23, 26, 30, 33, 38, 42, 43, 44, 45, 46, 49, 51, 52, 54, 55, 56, 58, 60, 64, 66, 68, 70, 74, 75, 76, 77, 78, 81, 85, 87, 89, 91, 94, 95, 97, 101, no valor total de **R\$385.150,20** (trezentos e oitenta e cinco mil, cento e cinquenta reais e vinte centavos). Itens Desertos / Fracassados: 1, 2, 3, 4, 5, 7, 9, 10, 11, 12, 21, 25, 27, 28, 29, 34, 35, 39, 40, 41, 47, 48, 50, 61, 62, 63, 65, 69, 71, 73, 79, 83, 84, 86, 88, 90, 92, 93. Cascavel/PR, 13 de junho de 2022. Leonaldo Paranhos da Silva, Prefeito Municipal.

### EXTRATO DO SEXTO TERMO ADITIVO AO CONTRATO DE OBRA Nº 69/2020 – SESOP

Concorrência nº 25/2019

**CONTRATANTE:** MUNICÍPIO DE CASCAVEL, Pessoa Jurídica de Direito Público Interno, inscrito no CNPJ/MF n.º 76.208.867/0001-07, com endereço à Rua Paraná, n.º 5000, Centro, Cascavel/PR, CEP: 85.810-011, representado por seu Prefeito Municipal Sr. Leonaldo Paranhos da Silva.

**CONTRATADA:** PROENERG ENGENHARIA LTDA, pessoa jurídica de direito privado, inscrita no CNPJ/MF n.º 02.586.175/0001-58, com sede na Rua Francisco Beltrão, 1000, Pacaembu, Cascavel/PR, CEP: 85.816-340, representada pelo Sr. Julio Cesar Pereira Alves.

**OBJETO:** O valor dos itens acrescidos no presente aditivo é de R\$ 45.238,21 (Quarenta e cinco mil, duzentos e trinta e oito reais e vinte e um centavos), correspondente a 6,02% do valor original do contrato; O valor dos itens suprimidos no presente aditivo é de R\$ 49.125,59 (Quarenta e nove mil, cento e vinte e cinco reais e cinquenta e nove centavos), correspondente a 6,54% do valor original do contrato; O valor da diferença entre acréscimos e supressões é de R\$ 3.887,38 (Três mil, oitocentos e oitenta e sete reais e trinta e oito centavos), passando o valor do contrato de R\$ 751.408,49 (Setecentos e cinquenta e um mil, quatrocentos e oito reais e quarenta e nove centavos) para R\$ 747.521,11 (Setecentos e quarenta e sete mil, quinhentos e vinte e um reais e onze centavos).

**FIRMADO EM:** 15 de junho de 2022.

**ASSINATURA:** Leonaldo Paranhos da Silva  
Julio Cesar Pereira Alves

### EXTRATO DO SEXTO TERMO ADITIVO AO CONTRATO DE OBRA Nº 70/2020 – SESOP

Concorrência nº 25/2019

**CONTRATANTE:** MUNICÍPIO DE CASCAVEL, Pessoa Jurídica de Direito Público Interno, inscrito no CNPJ/MF n.º 76.208.867/0001-07, com endereço à Rua Paraná, n.º 5000, Centro, Cascavel/PR, CEP: 85.810-011, representado por seu Prefeito Municipal Sr. Leonaldo Paranhos da Silva.

**CONTRATADA:** PROENERG ENGENHARIA LTDA, pessoa jurídica de direito privado, inscrita no CNPJ/MF n.º 02.586.175/0001-58, com sede na Rua Francisco Beltrão, 1000, Pacaembu, Cascavel/PR, CEP: 85.816-340, representada pelo Sr. Julio Cesar Pereira Alves.

**OBJETO:** O valor dos itens acrescidos no presente aditivo é de R\$ 40.842,30 (Quarenta mil, oitocentos e quarenta e dois reais e trinta centavos), correspondente a 7,41% do valor original do contrato; O valor dos itens suprimidos no presente aditivo é de R\$ 20.369,61 (Vinte mil, trezentos e sessenta e nove reais e sessenta e um centavos), correspondente a 3,69% do valor original do contrato; O valor da diferença entre acréscimos e supressões é de R\$ 20.472,69 (Vinte mil, quatrocentos e setenta e dois reais e sessenta e nove centavos), passando o valor do contrato de R\$ 551.503,19 (quinhentos e cinquenta e um mil, quinhentos e três reais e dezenove centavos) para R\$ 571.975,88 (Quinhentos e setenta e um mil, novecentos e setenta e cinco reais e oitenta e oito centavos).

**FIRMADO EM:** 15 de junho de 2022.

**ASSINATURA:** Leonaldo Paranhos da Silva  
Julio Cesar Pereira Alves





EXTRATO DO QUINTO TERMO ADITIVO DO CONTRATO DE OBRAS Nº 071/2020  
CONCORRENCIA Nº 025/2019

CONTRATANTE: MUNICÍPIO DE CASCAVEL, Pessoa Jurídica de Direito Público Interno, inscrito no CNPJ/MF sob o n.º 76.208.867/0001-07, com endereço à Rua Paraná, n.º 5000, Centro, Cascavel/PR, CEP 85.810-011, neste ato representado por seu Prefeito Sr. Leonaldo Paranhos da Silva.

CONTRATADA: PROENERG ENGENHARIA LTDA, pessoa jurídica de direito privado, inscrita no CNPJ/MF n.º 02.586.175/0001-58, com sede na Rua Francisco Beltrão, 1000, Pacaembu, Cascavel/PR, CEP: 85.816-340, neste ato representada pelo Sr. Julio Cesar Pereira Alves.

OBJETO: O valor dos itens acrescidos no presente aditivo é de R\$ 38.111,21 (Trinta e oito mil, cento e onze reais e vinte e um centavos), correspondente a 3,16% do valor original do contrato; O valor dos itens suprimidos no presente aditivo é de R\$ 32.364,89 (Trinta e dois mil, trezentos e sessenta e quatro reais e oitenta e nove centavos), correspondente a 2,68% do valor original do contrato; O valor da diferença entre acréscimos e supressões é de R\$ 5.746,32 (Cinco mil, setecentos e quarenta e seis reais e trinta e dois centavos), passando o valor do contrato de R\$ 1.206.062,43 (Um milhão, duzentos e seis mil, sessenta e dois reais e quarenta e três centavos) para R\$ 1.211.808,75 (Um milhão, duzentos e onze mil, oitocentos e oito reais e setenta e cinco centavos).

FIRMADO EM: 15 de junho de 2022.

ASSINATURA: Leonaldo Paranhos da Silva  
Julio Cesar Pereira Alves

EXTRATO DO QUARTO TERMO ADITIVO AO CONTRATO DE OBRA Nº 72/2020 – SESOP  
Concorrência nº 25/2019

CONTRATANTE: MUNICÍPIO DE CASCAVEL, Pessoa Jurídica de Direito Público Interno, inscrito no CNPJ/MF nº 76.208.867/0001-07, com endereço à Rua Paraná, nº 5000, Centro, Cascavel/PR, CEP: 85.810-011, representado por seu Prefeito Municipal Sr. Leonaldo Paranhos da Silva.

CONTRATADA: PROENERG ENGENHARIA LTDA, pessoa jurídica de direito privado, inscrita no CNPJ/MF n.º 02.586.175/0001-58, com sede na Rua Francisco Beltrão, 1000, Pacaembu, Cascavel/PR, CEP: 85.816-340, representada pelo Sr. Julio Cesar Pereira Alves.

OBJETO: O valor dos itens acrescidos no presente aditivo é de R\$ 131.797,77 (Cento e trinta e um mil, setecentos e noventa e sete reais e setenta e sete centavos), correspondente a 8,64% do valor original do contrato; O valor dos itens suprimidos no presente aditivo é de R\$ 28.086,04 (Vinte e oito mil, oitenta e seis reais e quatro centavos), correspondente a 1,84% do valor original do contrato; O valor da diferença entre acréscimos e supressões é de R\$ 103.711,73 (Cento e três mil, setecentos e onze reais e setenta e três centavos), passando o valor do contrato de R\$ 1.526.185,13 (um milhão, quinhentos e vinte e seis mil, cento e oitenta e cinco reais e treze centavos) para R\$ 1.629.896,86 (Um milhão, seiscentos e vinte e nove mil, oitocentos e noventa e seis reais e oitenta e seis centavos).

FIRMADO EM: 15 de junho de 2022.

ASSINATURA: Leonaldo Paranhos da Silva  
Julio Cesar Pereira Alves

**FUNDETEC**

FUNDAÇÃO PARA O DESENVOLVIMENTO CIENTÍFICO E TECNOLÓGICO - FUNDETEC  
CONVOCAÇÃO PARA ASSINATURA DE CONTRATO  
PREGÃO ELETRÔNICO Nº 32/2022

A FUNDETEC, **CONVOCA** a empresa **PRIME CONSULTORIA E ASSESSORIA EMPRESARIAL LTDA**, para que no **PRAZO MÁXIMO de 05 (CINCO) DIAS UTEIS**, providencie a assinatura do Termo de Contrato de Prestação de Serviços nº **16/2022**.

Informações: Divisão de Licitações da Fundetec, no e-mail: [compras@fundetec.org.br](mailto:compras@fundetec.org.br), ou nos telefones 45 3218-1220 / 3218-1237.

O não atendimento destas Notificações no prazo previsto ensejará abertura de processo administrativo visando apurar as penalidades cabíveis ao caso, nos termos do artigo 87, da Lei nº 8.666/93



**TRANSITAR**

**AUTARQUIA MUNICIPAL DE MOBILIDADE, TRÂNSITO E CIDADANIA – TRANSITAR  
AVISO DE LICITAÇÃO - PREGÃO ELETRÔNICO Nº 21/2022**

**Objeto:** Formação de Registro de Preços, com vigência de 12 meses, para futura aquisição de material de limpeza, higiene, copa e cozinha, para os diversos setores da TRANSITAR.

Abertura: **06/07/2022** às **09h00min.** Local: [www.bbmnetlicitacoes.com.br](http://www.bbmnetlicitacoes.com.br). Critério de Julgamento: Menor Preço por item. Valor máximo da Licitação: **R\$ 307.584,65 (trezentos e sete mil quinhentos e oitenta e quatro reais e sessenta e cinco centavos)**. O Edital de Licitação e demais informações relativos ao certame estarão disponíveis para acesso por qualquer interessado no Portal do Cidadão do Município de Cascavel: <https://cascavel.atende.net>. Cascavel/PR, 22 de junho de 2022. Sandra Luisa Covatti, Pregoeira.

**AUTARQUIA MUNICIPAL DE MOBILIDADE, TRÂNSITO E CIDADANIA - TRANSITAR  
EXTRATO PORTARIA ADMINISTRATIVA/TRÂNSITO Nº 010/2022**

A Presidente da Autarquia Municipal de Mobilidade, Trânsito e Cidadania – TRANSITAR, nomeada pelo Decreto Municipal nº 15.878, de 05 de janeiro de 2021, no uso de suas atribuições legais conferidas pela Lei Municipal nº 7.021, resolve: **DESIGNAR** a servidora pública **Kalyana Luiza Dallagnol Piovezani**, matrícula nº 29658, Engenheira Civil, lotada no Setor de Engenharia de Trânsito, como Gestora de Contrato; o servidor público **Marlon Junior Savaris**, matrícula nº 666, Agente de Trânsito I, lotado no Setor de Engenharia de Trânsito, como Gestor de Contrato Suplente; o servidor **Juliano Denardin**, matrícula nº 662, Engenheiro Civil, lotado no Setor de Engenharia de Trânsito, como Fiscal de Contrato e o servidor público **Weberson Francisco Ferreira**, matrícula nº 736, Motorista, lotado no Setor de Sinalização de Trânsito, como Fiscal de Contrato Suplente. Objeto: **Aquisição de materiais para sinalização vertical (placas de sinalização e toponímicas)**, para utilização no **período de 12 (doze) meses, direcionado ao Setor de Engenharia de Trânsito da TRANSITAR**. Data: 22/06/2022. Assinatura: Simoni Soares da Silva, Kalyana Luiza Dallagnol Piovezani, Marlon Junior Savaris, Juliano Denardin e Weberson Francisco Ferreira.

**AUTARQUIA MUNICIPAL DE MOBILIDADE, TRÂNSITO E CIDADANIA-TRANSITAR  
EXTRATO PORTARIA ADMINISTRATIVA Nº 110/2022**

A Presidente da Autarquia Municipal de Mobilidade, Trânsito e Cidadania – TRANSITAR, nomeada pelo Decreto Municipal nº 15.878, de 05 de janeiro de 2021 **RESOLVE: DESIGNAR** o Servidor Público **Andressa Débora de Oliveira Souza** lotado no Setor de Gestão Administrativa, matrícula nº 709, como **Gestor de Contrato**; o Servidor Público **Bruno Cavalli da Silva**, lotado no Setor de Gestão do Terminal Rodoviário, matrícula nº 686, como **Suplente de Gestor de Contrato**; o Servidor Público **Ronaldo Tic Lopes**, lotado na Divisão do Transporte, matrícula nº 802, como **Fiscal de Contrato** e a Servidor Público **Rafael André Meurer**, lotado na Divisão de Transporte, matrícula nº 812, como **Suplente de Fiscal de Contrato**. Objeto: **Contratação de empresa especializada para realizar eventuais execuções de serviços de manutenção preventiva/corretiva nas instalações hidrossanitárias e hidráulicas, nas instalações elétricas e nas instalações civis para os diversos setores da Autarquia Municipal de Mobilidade, Trânsito e Cidadania – TRANSITAR**. Data: **22/06/2022**. Assinatura: Simoni Soares da Silva, Andressa Débora de Oliveira Souza, Bruno Cavalli da Silva, Ronaldo Tic Lopes e Rafael André Meurer.